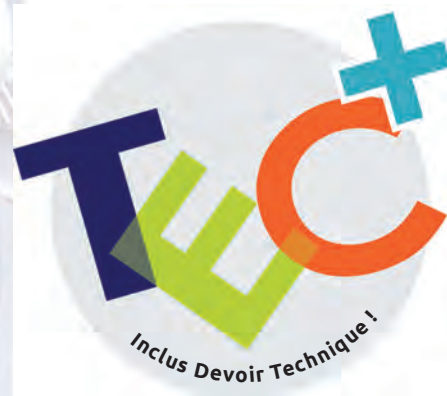


Ventilateur manuel



OUTILLAGE CONSEILLÉ :



crayon & règle



colle à bois



scie à chantourner



tournevis



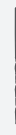
fer à souder



pistolet à colle



papier abrasif



forêt Ø 4 mm

NOM :

CLASSE :

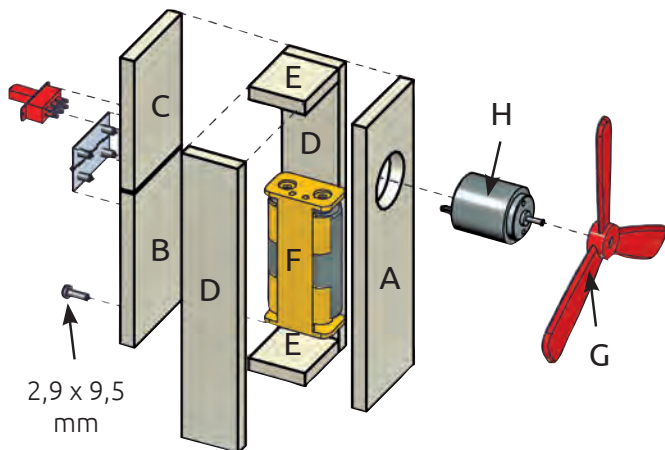
LISTE DES PIÈCES :

DIMENSIONS :

PIÈCES :

LISTE DES PIÈCES :	OK✓	DIMENSIONS :	PIÈCES :
2 contreplaqués	<input type="checkbox"/>	130 / 40 / 6 mm	A,B,C
2 contreplaqués	<input type="checkbox"/>	130 / 25 / 6 mm	D
1 contreplaqué	<input type="checkbox"/>	60 / 25 / 6 mm	E
1 câble isolé bleu	<input type="checkbox"/>	60 mm	
1 support de piles	<input type="checkbox"/>	1 Mignon	F
1 hélice	<input type="checkbox"/>	(hélice)	G
1 moteur	<input type="checkbox"/>	1,5 - 4,5 Volt	H
1 charnière	<input type="checkbox"/>	laiton	
1 interrupteur coulissant	<input type="checkbox"/>	6 Pin / 2 pôles	
1 vis à tête	<input type="checkbox"/>	2.9 x 9,5 mm	
4 vis à tête	<input type="checkbox"/>	2.9 x 6,5 mm	

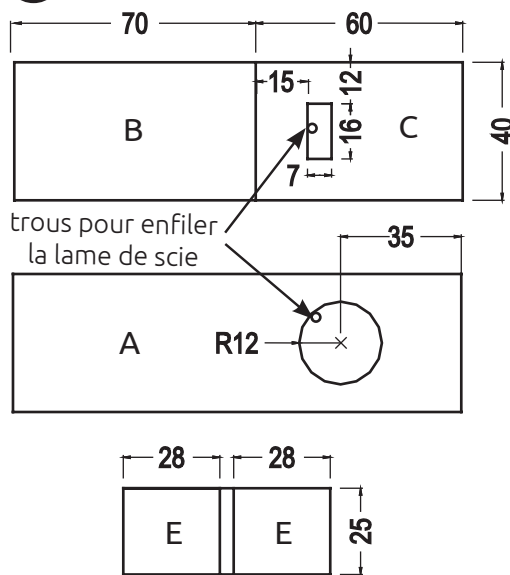
1 Vue d'ensemble :



Jette un coup d'oeil sur l'ensemble.



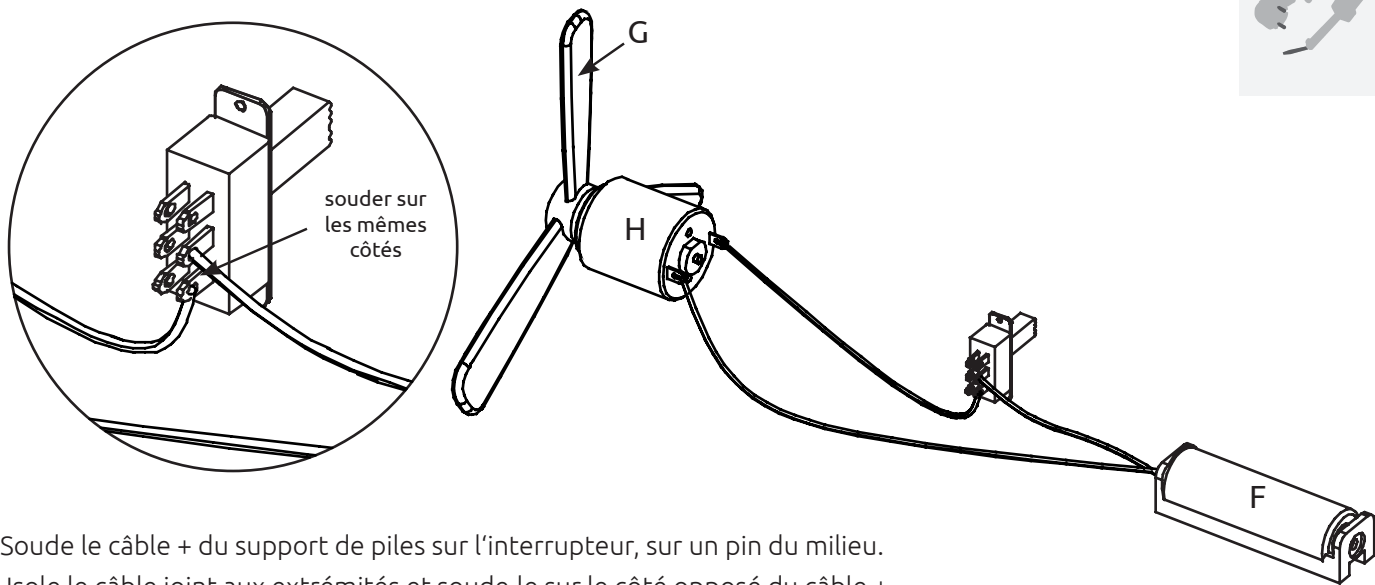
2 Les pièces (A, B, C, D) :



Reporte les mesures sur les pièces indiquées.
 Découpe les pièces (B, C, E).
 Perce un trou dans le cercle et dans l'évidement afin de te permettre d'enfiler la lame de scie.
 Découpe le cercle et l'évidement pour l'interrupteur.
 Ponce **tous les bords** avec le papier abrasif.



3 Connexion de l'interrupteur et du moteur :



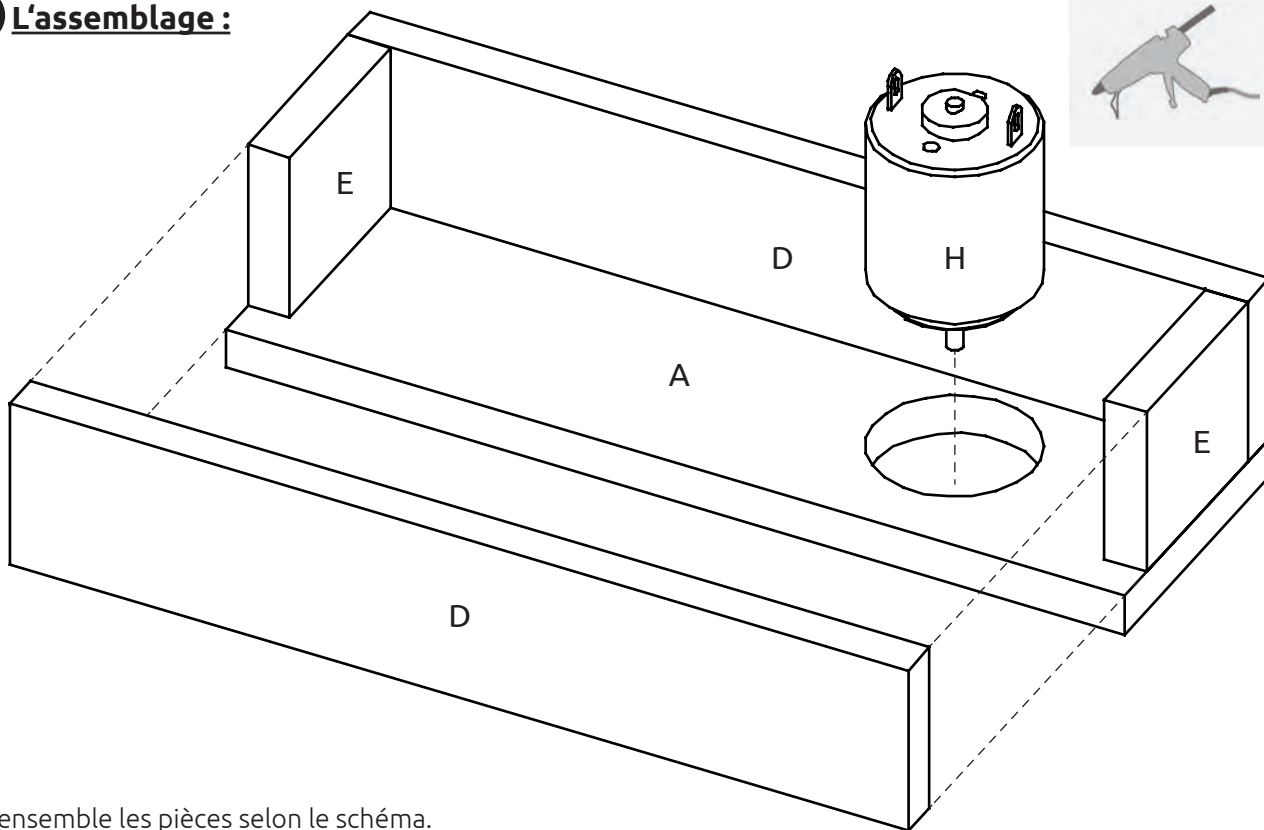
- 1.) Soude le câble + du support de piles sur l'interrupteur, sur un pin du milieu.
- 2.) Isole le câble joint aux extrémités et soude-le sur le côté opposé du câble +.
- La 2ème extrémité du câble bleu est à fixer au Pôle + du moteur.
- 3.) Fixe le câble - du support de piles au pôle - du moteur.

Assure-toi que avant de connecter l'interrupteur, celui-ci est bien collé dans la pièce (C).

ASTUCE : Fais un test avant de continuer l'assemblage.



4 L'assemblage :

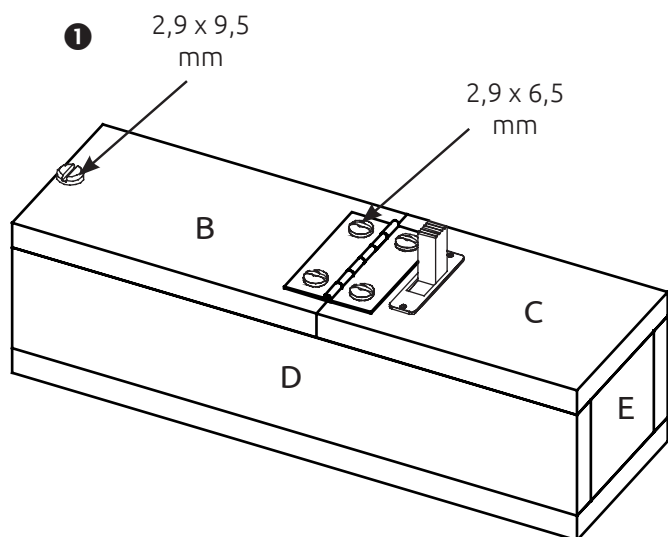


Colle ensemble les pièces selon le schéma.

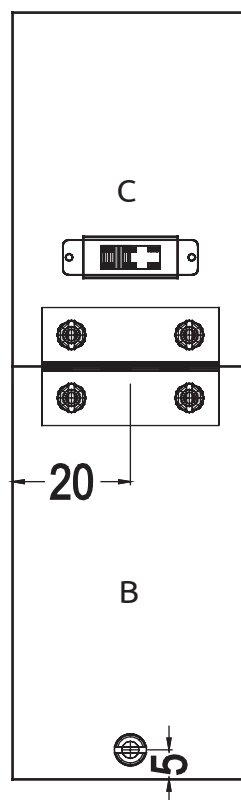
Avec le pistolet à colle, fixe le moteur connecté dans l'évidement de la pièce (A).



5 Finition :



2

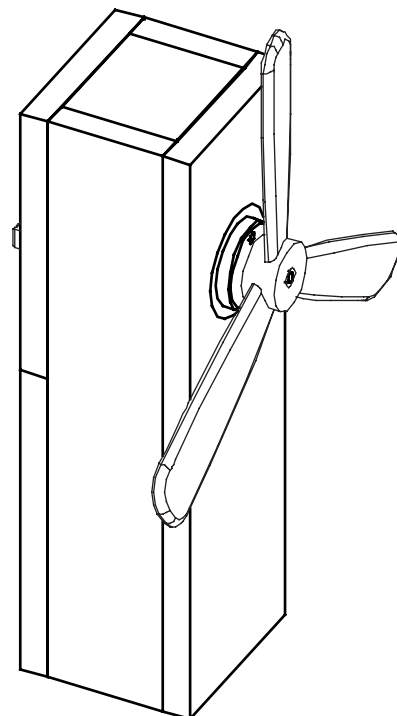
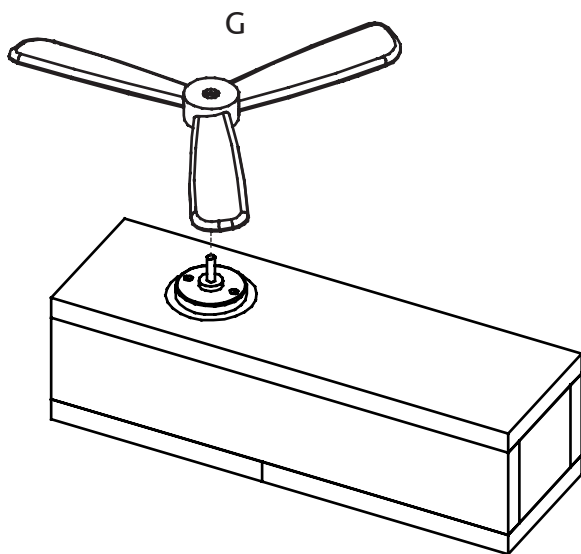


1 Colle la pièce (C) sur le corps mais en affleurant la partie supérieure.

2 Reporte les mesures de la charnière, marque les trous avec un poinçon et fixe la charnière avec les vis à tôle.



6 L'hélice (G) :



Insère l'hélice et teste ton ventilateur manuel !

BON PLAISIR ET BONNE RÉUSSITE !!!



Le devoir TEC+:



- 1 L'hélice est en plastique dur, cela peut donc faire mal si on entre en contact avec elle pendant qu'elle tourne.
Réfléchis aux différentes possibilités de rendre l'hélice plus sûre afin que personne ne se blesse.
- 2 Documente ton idée ou ton approche et discute des diverses solutions avec tes camarades de classe ou ton professeur.

Une solution parmi tant d'autres sur www.aduis.com !