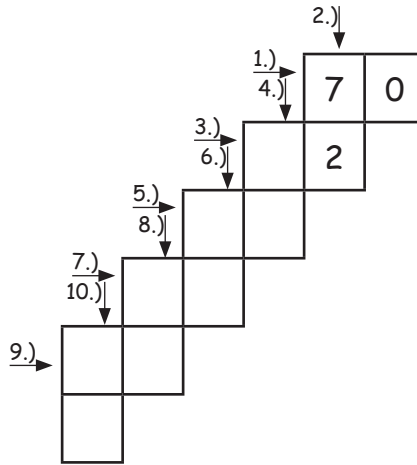
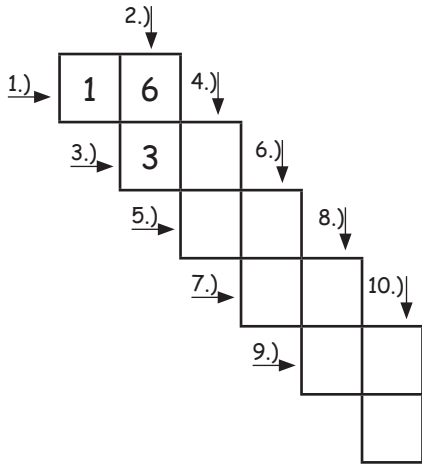


## Einmaleins inklusive Plus- und Minusrechnungen

### 1. Die Einmaleinsstiege:

Trage das Ergebnis aus den Rechnungen abwechselnd waagrecht und senkrecht ein.

- 1.)  $4 \times 4$
- 2.)  $7 \times 9$
- 3.)  $5 \times 7$
- 4.)  $9 \times 6$
- 5.)  $7 \times 6$
- 6.)  $9 \times 3$
- 7.)  $8 \times 9$
- 8.)  $3 \times 8$
- 9.)  $9 \times 5$
- 10.)  $8 \times 7$



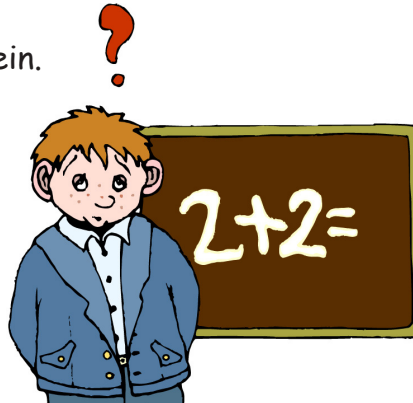
- 1.)  $9 \times 7 + 7$
- 2.)  $8 \times 9$
- 3.)  $4 \times 8$
- 4.)  $7 \times 5$
- 5.)  $6 \times 7 + 3$
- 6.)  $7 \times 7$
- 7.)  $8 \times 8 - 5$
- 8.)  $7 \times 7 + 7$
- 9.)  $6 \times 6$
- 10.)  $3 \times 10 + 2$

### 2. Rechenrätsel:

Trage die Ergebnisse in das Rechenrätsel ein.

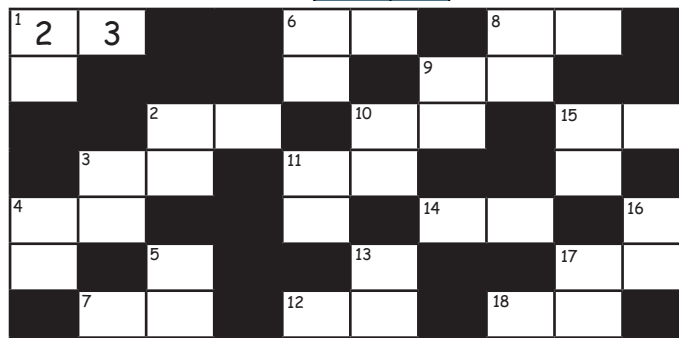
waagrecht:

- 1.)  $2 \times 9 + 5$
- 2.)  $8 \times 5 + 1$
- 3.)  $9 \times 9 - 5$
- 4.)  $9 \times 6 - 3$
- 6.)  $6 \times 10 + 2$
- 7.)  $3 \times 4 + 3$
- 8.)  $5 \times 7 + 3$
- 9.)  $10 \times 5 + 4$
- 10.)  $7 \times 6 - 5$
- 11.)  $8 \times 8 + 1$
- 12.)  $7 \times 7 + 3$
- 14.)  $5 \times 9 - 2$
- 15.)  $9 \times 10 + 6$
- 17.)  $3 \times 7 + 3$
- 18.)  $2 \times 6 + 5$



senkrecht:

- 1.)  $6 \times 4 - 3$
- 2.)  $7 \times 7 - 3$
- 3.)  $8 \times 8 + 7$
- 4.)  $8 \times 7 + 3$
- 5.)  $5 \times 5$
- 6.)  $7 \times 9 + 2$
- 8.)  $6 \times 6 - 2$
- 9.)  $9 \times 6 + 3$
- 10.)  $4 \times 8 + 3$
- 11.)  $6 \times 10 + 7$
- 13.)  $9 \times 9 + 1$
- 15.)  $9 \times 10 + 2$
- 16.)  $4 \times 9 - 2$
- 17.)  $3 \times 8 + 3$



### 3. Multiplikationen in 2 Richtungen:

Beim Kopfrechnen wirst du oft von links nach rechts rechnen.  $5 \times 6 = 30$

Schriftlich hingegen von rechts nach links.

$$\begin{array}{r} 5 \times 6 \\ 30 \end{array}$$

$7 \times 4 =$                   $3 \times 9 =$                   $8 \times 2 =$            

$5 \times 9 =$                   $4 \times 8 =$                   $6 \times 3 =$