

Alpenländische Weihnachtskrippe



WERKZEUGVORSCHLAG:



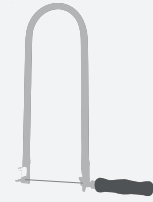
Bleistift & Lineal



Feinsäge



Bohrer



Laubsäge



Schnitzmesser



Holzleim

NAME:

KLASSE:

STÜCKLISTE:

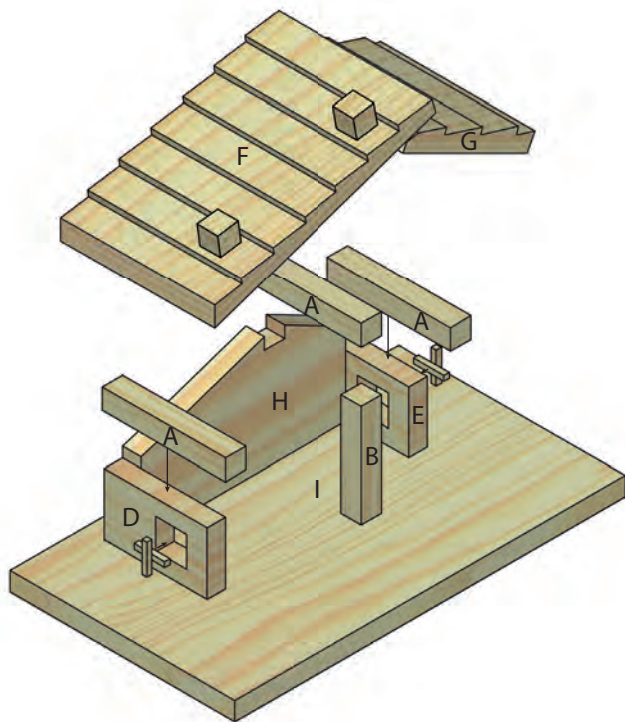
ABMESSUNGEN:

BEZEICHNUNG:

TEILE:

STÜCKLISTE:	OK✓	ABMESSUNGEN:	BEZEICHNUNG:	TEILE:
2 Holzleisten	<input type="checkbox"/>	280 / 20 / 20 mm	Dachbalken, Stützfuß	A, B, C
1 Holzbrett	<input type="checkbox"/>	180 / 60 / 18 mm	Seitenwände	D, E
1 Holzbrett	<input type="checkbox"/>	230 / 150 / 18 mm	Dach	F
1 Holzbrett	<input type="checkbox"/>	135 / 150 / 18 mm	Dach	G
1 Holzbrett	<input type="checkbox"/>	200 / 110 / 18 mm	Rückwand	H
1 Sperrholz Kiefer	<input type="checkbox"/>	380 / 220 / 10 mm	Bodenplatte	I
1 Holzleiste	<input type="checkbox"/>	180 / 5 / 5 mm	Kreuzsprossen	

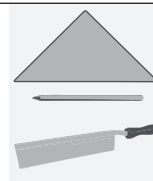
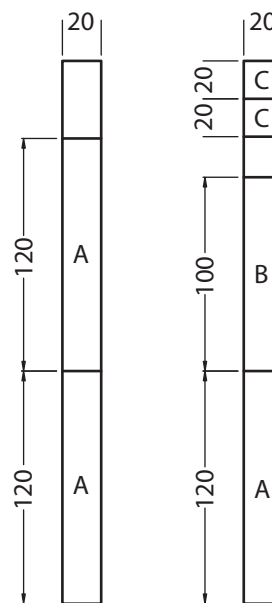
1 Übersicht:



Verschaffe dir einen ersten Überblick.



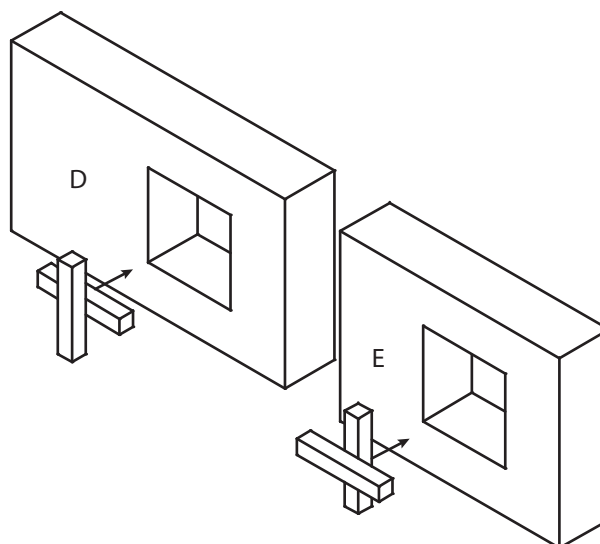
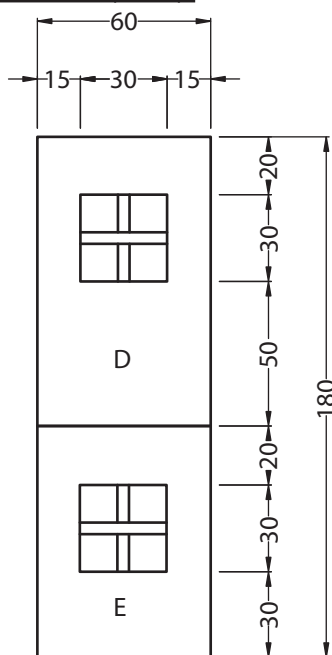
2 Leisten (A, B, C):



Schneide die beiden **Holzleisten (280 / 20 / 20 mm)** folgendermaßen zu: **3 Dachbalken (A)** mit **120 mm Länge**, **1 Stützfuß (B)** mit **100 mm Länge** und **2 Steine (C)** mit **20 mm Länge**.



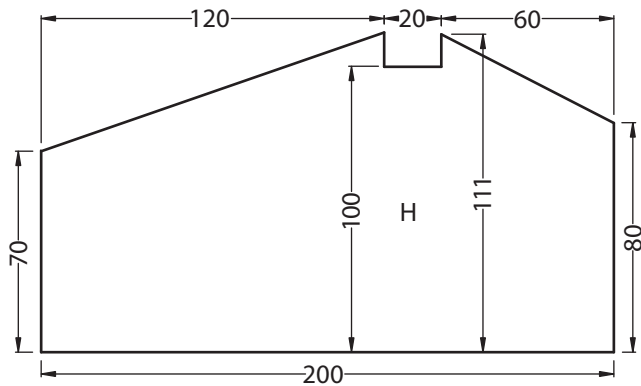
3 Seitenteile (D, E):



Schneide das **Holz Brett (180 / 60 / 18 mm)** der Abbildung entsprechend zurecht, sodass sich das **linke Seitenteil mit 100 mm Länge** und das **rechte Seitenteil mit 80 mm** ergibt. Anschließend müssen die **Fenster** aufgezeichnet, ein Loch gebohrt und **mit der Laubsäge ausgeschnitten werden**. In die Fenster werden jeweils **Kreuzsprossen - 2 Leisten (180 / 5 / 5 mm)** mit einer **Länge von 30 mm** geleimt.



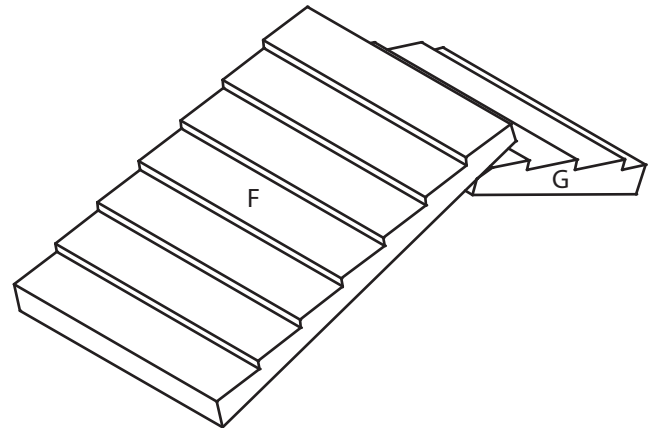
4 Rückwand (H):



Schneide die **Rückwand** aus der **Holzleiste (H) (200 / 110 / 18 mm)** entsprechend der Darstellung aus.



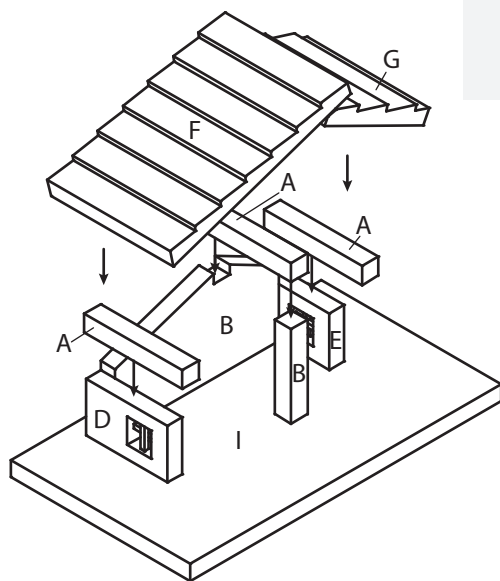
5 Dach (F, G):



Die **Dachbretter (F) (230 / 150 / 18 mm)** und **(G) (135 / 150 / 18 mm)** mit einer Feinsäge **quer zur Faser** ca. alle **40 mm** bis zur Brettmitte vorsägen. Anschließend mit einem Schnitzmesser die Dachschindeln einschnitzen.



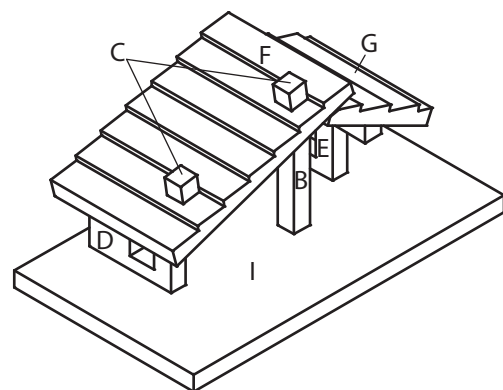
6 Zusammenbau:



Leime jetzt die Krippe zusammen. Zuerst werden die Rückwand und die Seitenwände entsprechend dem Plan auf die Grundplatte geleimt. Anschließend können die Dachbalken aufgebracht werden und dann die Dachflächen darauf.



7 Die Fertigstellung:



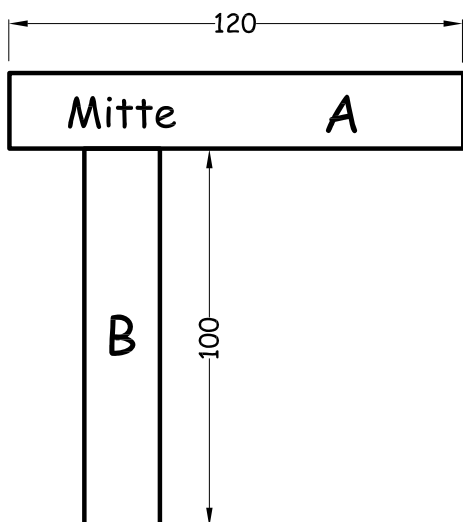
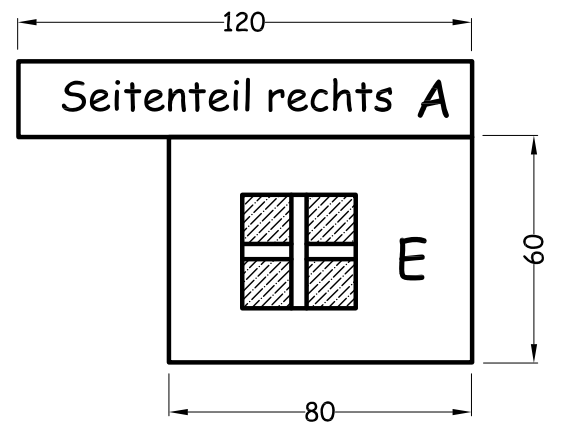
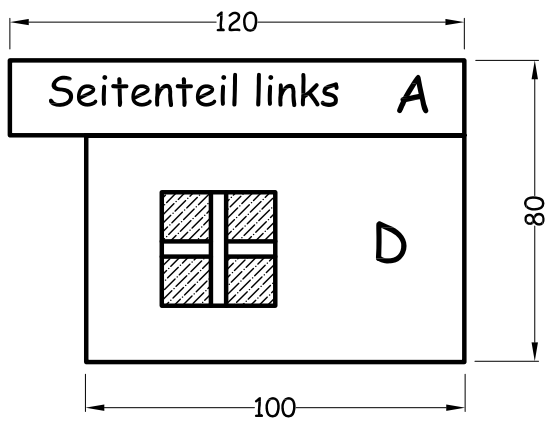
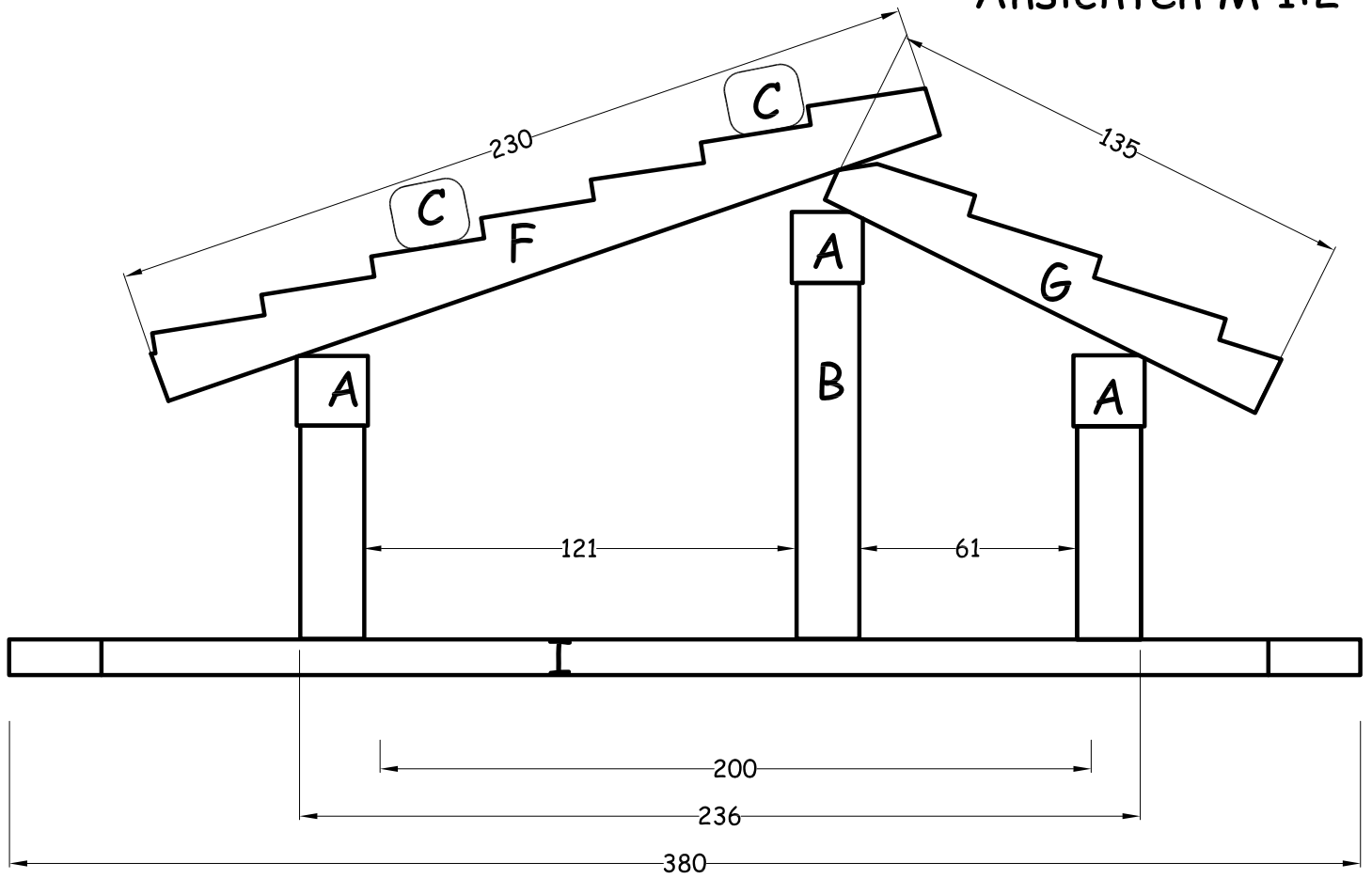
Die beiden **Steine (C) (20 / 20 / 20 mm)** mit einem Schnitzmesser formen und auf die Dachflächen legen.

Zum Schluss können nochmals alle Flächen und Kanten mit dem **Schnitzmesser** nachgebessert werden und für eine edlere Optik das Holz mit Klarlack lackiert werden.

Viel Spaß und gutes Gelingen!



Ansichten M 1:2



Grundriss M 1:2

