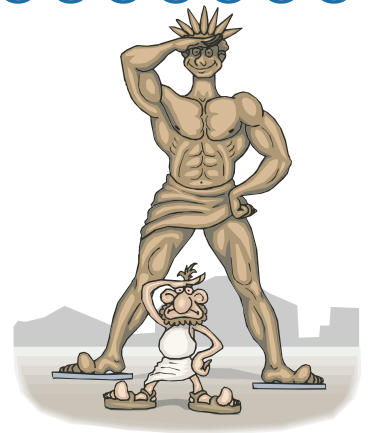
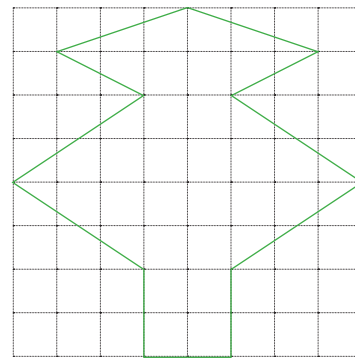
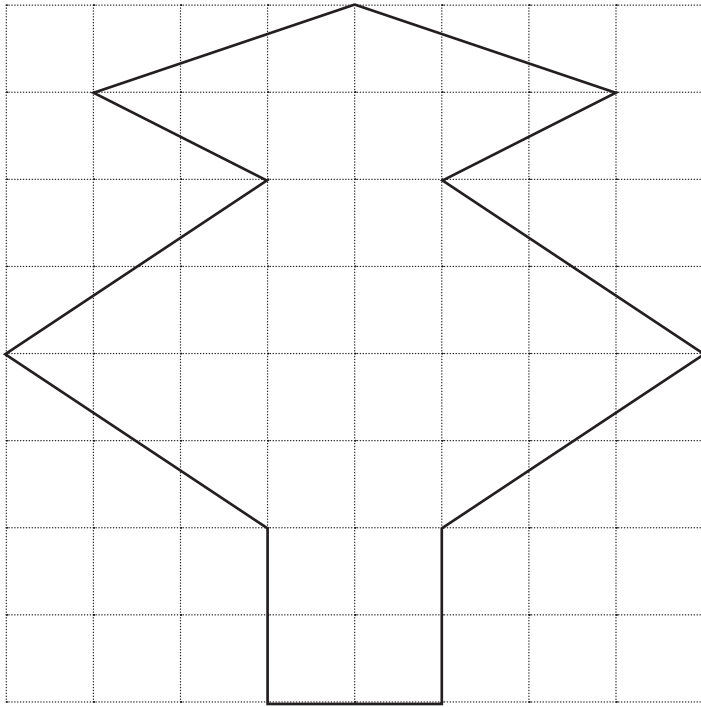


# Réduire et Agrandir

1.) Réduis la forme à l'aide d'une règle.



2.) Agrandis la forme à l'aide d'une règle.

