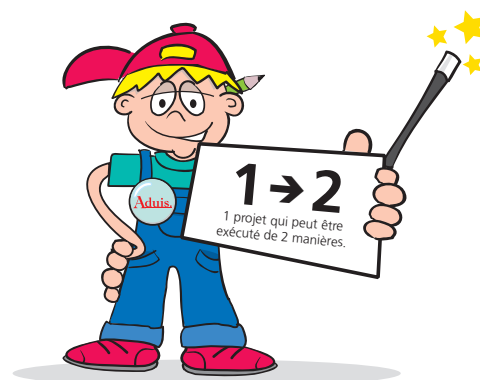


Présentoir, avec cadre photo



Variante moderne



Variante classique

Nom :		Classe :	
Liste des pièces :		Pièces :	Outillage conseillé :
1 Panneau de contreplaqué	310 / 310 / 4 mm	G	Crayon, Règle
2 Lattes	310 / 30 / 10 mm	A	Papier abrasif
2 Lattes	290 / 30 / 10 mm	B	Colle à bois
2 Lattes	290 / 30 / 5 mm	C	Scie à denture fine
1 Lattes	330 / 30 / 5 mm	E	Scie à chantourner
6 Lattes	60 / 30 / 5 mm	D	Serre-joints
2 Lattes	330 / 5 / 5 mm	F	Tournevis plat
1 Crochet en métal			Ciseaux, Marteau
2 Clous 1 x 10 mm			Poinçon

Matériel nécessaire

LA NOTICE DE MONTAGE :

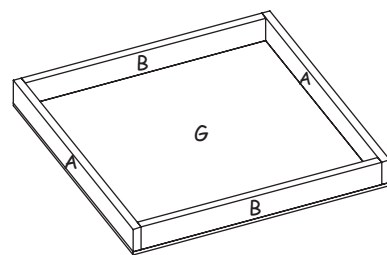
Il y a 2 variantes possibles avec ce projet. Il faut te décider maintenant laquelle tu feras.

Variante (1) : **Modèle „classique“**

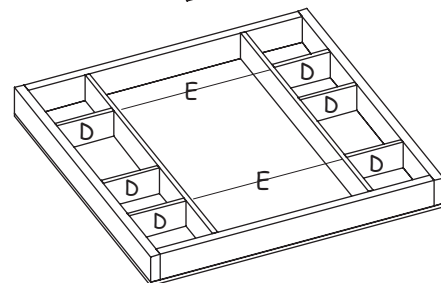
Variante (2) : **Modèle „moderne“**

1. MODELE „CLASSIQUE“ - Variante (1) :**LE CADRE :**

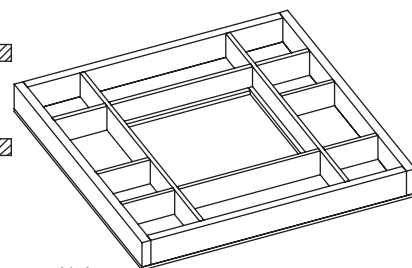
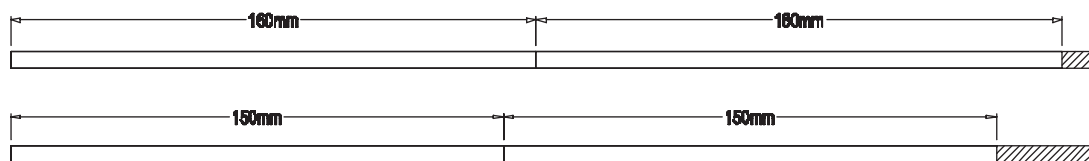
- Colle les 2 lattes (A) (310 / 30 / 10 mm) et les 2 Lattes (B) (290 / 30 / 10 mm) ensemble, pour former un cadre.
- Colle ce cadre sur la plaque de contreplaqué (G) (310 / 310 / 4 mm)
Utilise des serre-joints pour bien faire tenir.

**LA RÉPARTITION INTÉRIEURE :**

- Colle les pièces (C) und (D).
- D'après ton modèle, mesure la longueur de la latte (E).
- A partir de la latte (330 / 30 / 5 mm) coupe la latte (E) et colle-la dans le présentoir.
- Arrondis les angles à l'aide du papier abrasif.

**LA PHOTO :**

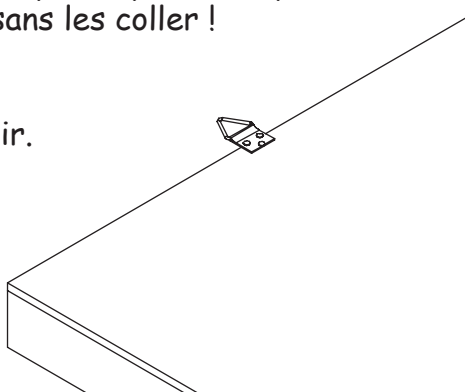
- Découpe une photo aux dimensions (158 / 158 mm).
 - Colle la photo dans le cadre.
- Tu peux aussi la poser dans le cadre ce qui te permettra de la changer selon tes humeurs.

LA LATTE DE MAINTIEN POUR LA PHOTO :

- Dans les 2 lattes (F) (330 / 5 / 5 mm) découpe les pièces d'après le modèle.
- Introduis ces lattes dans le cadre - mais sans les coller !

LE CROCHET DE SUSPENSION :

- Clou le crochet à l'arrière de ton présentoir.



MODELE „MODERNE“ - Variante (2) :**LA FACE ARRIERE :**

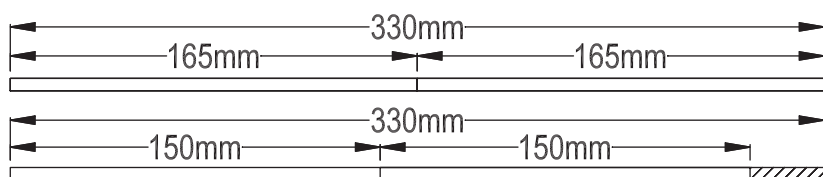
- Découpe les coins dans le contreplaqué (G) (310 / 310 / 4 mm) d'après le schéma ci-contre. - Garde bien ces coins !
- Ponces les bords avec le papier abrasif.

LE CADRE :

- Colle les 2 lattes (A) (310 / 30 / 10 mm) et les 2 lattes (B) (290 / 30 / 10 mm) ensemble afin de former un cadre.
- Colle ce cadre sur la plaque de contreplaqué (310 / 310 / 4 mm)
- Utilise les serre-joints pour bien faire tenir.

LA RÉPARTITION INTÉRIEURE :

- A partir des 2 lattes (290 / 30 / 5 mm) découpe les pièces (C)
- Colle les pièces (C) et (D) (60 / 30 / 5 mm).
- D'après ton modèle, mesure la longueur de la latte (E).
- Découpe la pièce (E) dans la latte (330 / 30 / 5 mm) et colle-la dans le présentoir.

LA LATTE DE MAINTIEN POUR LA PHOTO :

- Découpe les pièces dans les 2 lattes (F) (330 / 5 / 5 mm) et coince ces lattes dans le cadre - ne pas coller !

ETAGÈRES SUPPLÉMENTAIRES :

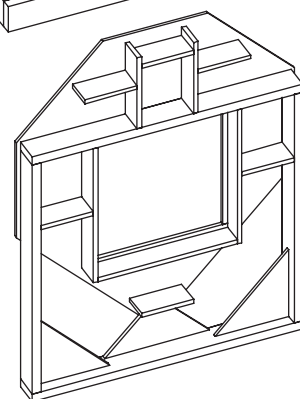
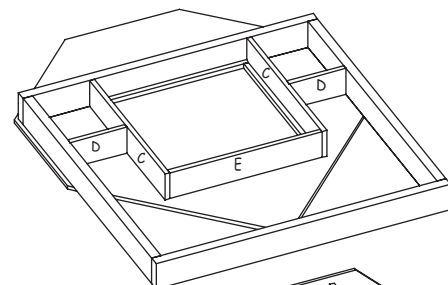
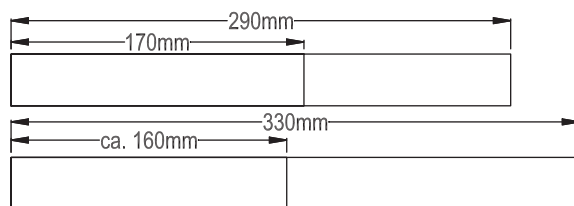
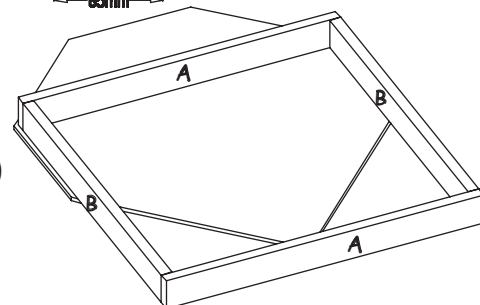
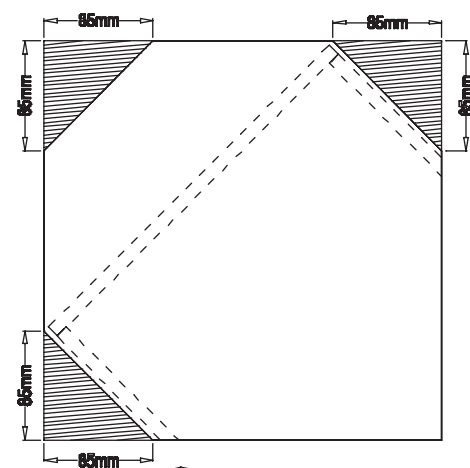
- Utilise pour cela le reste des lattes et les découpes des coins du panneau de contreplaqué.
- Colle les éléments décoratifs à leur emplacement.
- Arrondis tous les angles avec le papier abrasif.

LA PHOTO :

- Découpe une photo aux dimensions (158 / 158 mm).
- Colle la photo dans le cadre.

Tu peux aussi la poser dans le cadre ce qui te permettra de la changer selon tes humeurs.

- Et enfin, cloue le crochet de suspension sur la latte du haut (A).
- bien mesurer !



Bon amusement et bonne réussite !!!