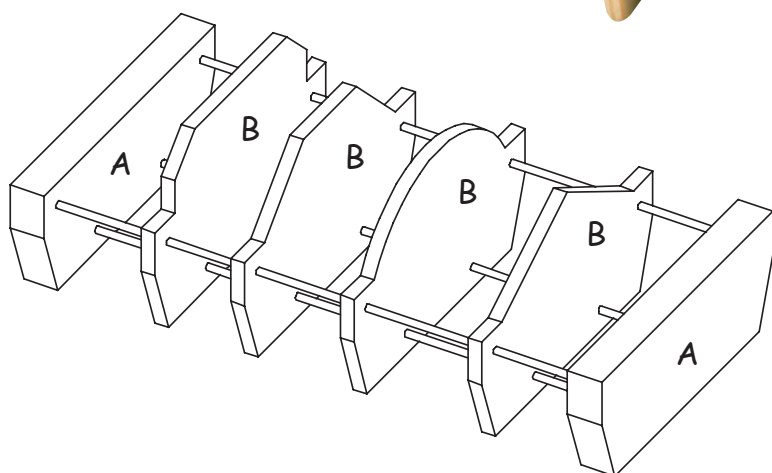
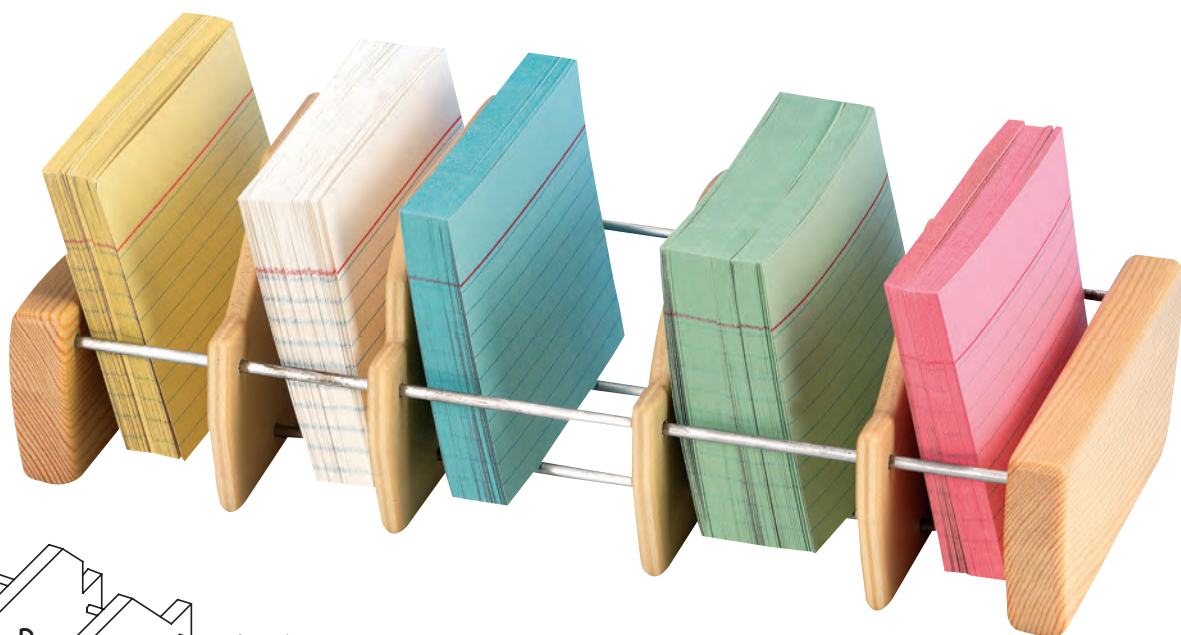


«GYMNASTIQUE CEREBRALE» les fiches de révision



Les feuilles pédagogiques
se rapportant
à cet article sont à télécharger
sur notre site
www.aduis.fr

Nom :		Classe :	
Liste des pièces :		Pièces :	Outils conseillés :
2 lattes en bois	130 / 50 / 15 mm	A	crayon, règle, perceuse
1 panneau de contreplaqué	330 / 130 / 6 mm	B	mèches Ø 3 mm, Ø 3,5 mm
4 tiges métalliques	250 mm / Ø 3 mm		papier abrasif, planche à scier
			scie à denture fine, lime à bois
			colle universelle transparente
			scie à chantourner, marteau

Matériel nécessaire

REALISATION :

1. REPRODUCTION DES FORMES ET DES PERFORATIONS SUR LES ELEMENTS DE BOIS (voir plans 1 et 2) :

Les éléments (A) sont découpés dans les deux lattes de bois (130 / 50 / 15 mm). Les éléments (B) sont découpés dans le panneau de contreplaqué (330 / 130 / 6 mm). Pour les éléments (B), tu as le choix entre différentes formes. Reproduis les perforations Ø 3 mm dans les éléments (A) et les perforations Ø 3,5 mm dans les éléments (B), ainsi que le contour des éléments (A) et (B) en suivant les gabarits.

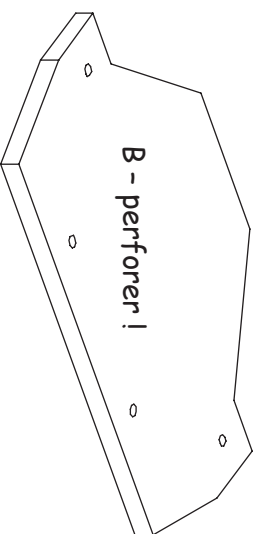
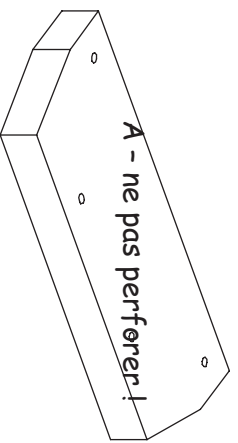
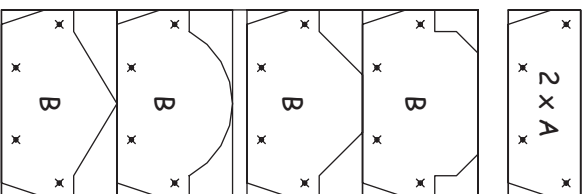
2. REPRODUCTION DES FORMES :

Comment obtenir les formes sur le contreplaqué. La solution la plus simple est d'utiliser du papier calque. Recopie correctement les contours à l'aide d'une règle et d'un crayon. Si tu ne disposes pas de papier calque, suis les instructions qui suivent. Étends le gabarit (ci-joint) sur le panneau de contreplaqué. Les contours du gabarit doivent coïncider avec les bords du panneau. Repasse les lignes du gabarit à l'aide d'un stylo à bille. Il faut bien appuyer, afin que les formes s'inscrivent dans le panneau de contreplaqué. Retire le gabarit. Repasse ensuite toutes les lignes avec un crayon afin qu'elles soient bien visibles.

Attention : pour la pièce B, tu peux laisser libre cours à ton imagination et représenter la forme que tu souhaites sur la partie supérieure.

3. PERCAGE ET SCIAGE :

Éléments (A) : percages Ø 3 mm; ne perce que jusqu'à 10 mm de profondeur, ne perce pas complètement la latte. Éléments (B) : percages Ø 3,5 mm



Découpe les pièces (A) à l'aide d'une scie à denture fine et les pièces (B) à l'aide de la scie à chantourner. Améliore les contours de découpe avec du papier abrasif et arrondis bien les arêtes.

4. REALISATION DES SURFACES APPARENTES OU PEINTURE :

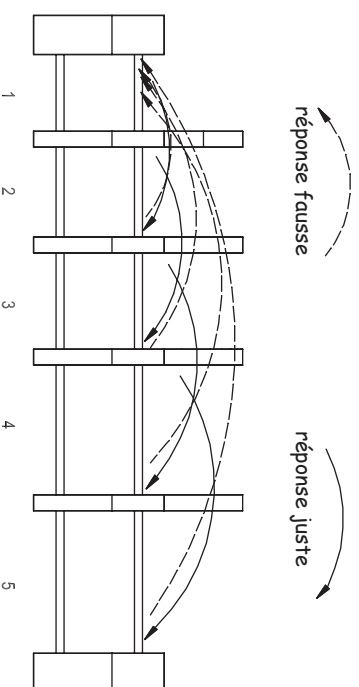
Ta boîte d'apprentissage peut être une vraie merveille si tu la laques et la vernis! Tu peux faire briller les tiges métalliques en les polissant avec du papier abrasif fin (200 grains) et en les recouvrant d'un vernis à métal (Zaponlack). Mise en couleur: lors de l'utilisation de ta boîte d'apprentissage, tu auras un meilleur aperçu si tu différencies les compartiments en les peignant avec différentes couleurs. Tu peux ensuite les recouvrir d'un vernis transparent.

5. ASSEMBLAGE :

Joins les éléments (A) et (B) au moyen des tiges métalliques (voir illustration). Les éléments A peuvent également être collés (colle universelle).

6. UTILISATION CORRECTE DE LA BOÎTE D'APPRENTISSAGE :

Les réponses correctes reculent d'un compartiment (par exemple du troisième au quatrième compartiment). Les mauvaises réponses retournent au compartiment n 1. De cette manière, ce qui te paraît plus compliqué est souvent répété et à la longue cette matière est assimilée.



Toute l'équipe de Aduis te souhaite bon amusement et beaucoup de succès !

