

# Avion solaire „Saint-Exupéry“



## OUTILLAGE CONSEILLÉ :



crayon &  
règle



ciseaux



forêt  
Ø 3 mm



scie à métaux



scie à  
chantourner



pince  
universelle



tournevis



pince à  
dénuder



papier  
abrasif



fer à souder



colle  
universelle

NOM :

CLASSE :

## LISTE DES PIÈCES :

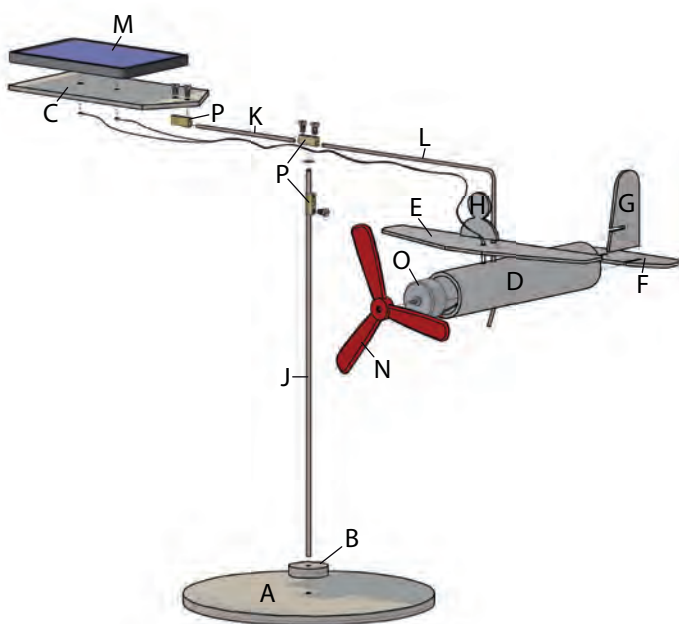
## DIMENSIONS :

## DÉSIGNATION :

## PIÈCES :

LISTE DES PIÈCES :		DIMENSIONS :	DÉSIGNATION :	PIÈCES :
1 contreplaqué	<input type="checkbox"/>	170 / 170 / 6 mm		A, B
1 polystyrène blanc	<input type="checkbox"/>	130 / 65 / 3 mm		C
1 tube en carton	<input type="checkbox"/>	140 / intérieur Ø 24 mm		D
1 carton	<input type="checkbox"/>	170 / 40 mm		E
1 carton	<input type="checkbox"/>	200 / 30 mm		F, G, H
1 baguette d'apport	<input type="checkbox"/>	250 / Ø 3 mm		J
1 baguette d'apport	<input type="checkbox"/>	330 / 2 mm		K, L
1 cellule solaire	<input type="checkbox"/>			M
1 hélice	<input type="checkbox"/>			N
1 moteur solaire	<input type="checkbox"/>			O
1 double fil	<input type="checkbox"/>	600 mm		
3 barrettes de connexion	<input type="checkbox"/>			P
5 vis	<input type="checkbox"/>	M3 x 5		
1 rondelle	<input type="checkbox"/>	M3		

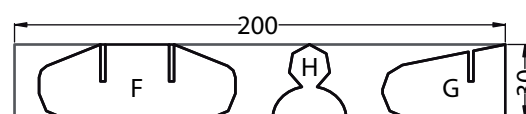
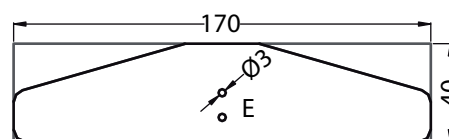
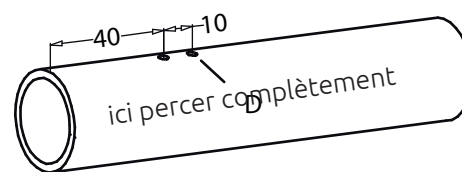
### 1 Vue d'ensemble:



Jette un coup d'oeil sur l'ensemble.

OK/

### 2 Avion - pièces détachées:

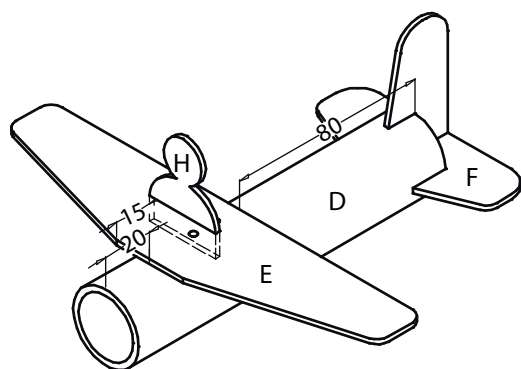


Dessine les **trous  $\varnothing 3$  mm** sur le tube en carton (D). Perce le **trou arrière complètement à travers le tube**.

Reporte les gabarits pour les pièces (E, F, G, H) sur les cartons. Perce ensuite les trous  $\varnothing 3$  mm dans les pièces (E) et découpe-les avec les ciseaux.

OK/

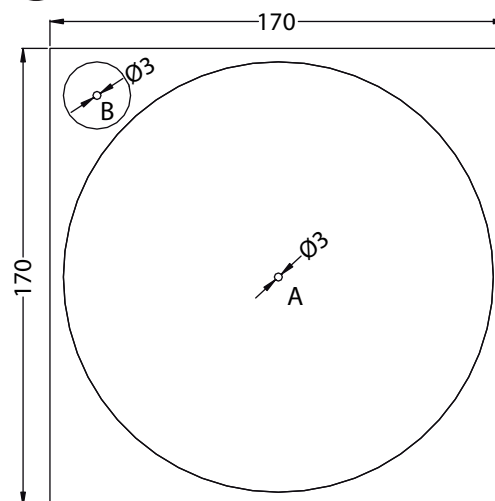
### 3 Assemblage de l'avion:



Colle les pièces (E) sur le tube (D). Vérifie bien que les **trous  $\varnothing 3$  mm soient bien superposés**. Insère les pièces (G, F) sur le tube (D) et colle-les. Les pièces (G, F) doivent être **exactement horizontalement et verticalement** de la surface portante (E) (voir schéma).

OK/

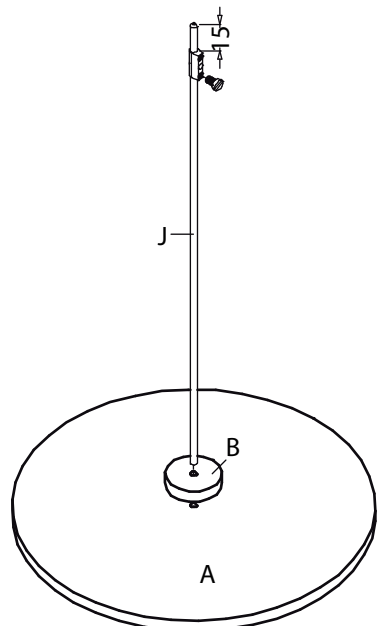
### 4 Plaque de base:



Reproduis les gabarits pour les pièces (A, B) sur le **contreplaqué (170 / 170 / 6 mm)**. **perce** les trous  $\varnothing 3$  mm et **découpe** les pièces avec la scie à chantourner. Ponce tous les bords avec le **papier abrasif**.

OK/

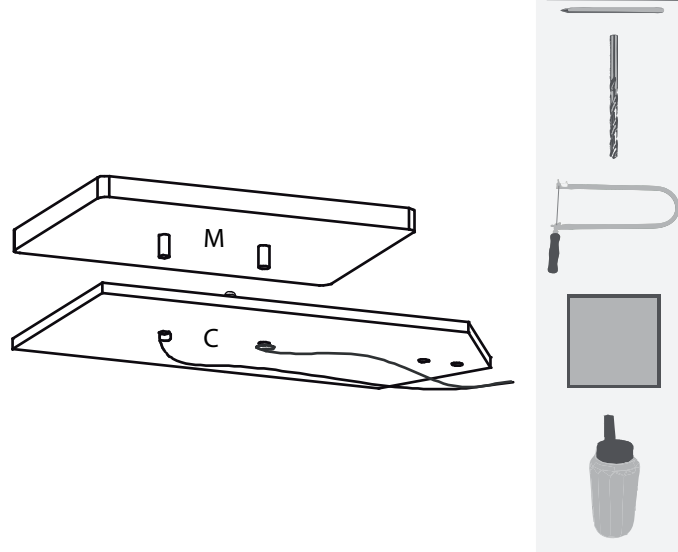
### 5 Le support :



Ebavure les extrémités de la **baguette d'apport (250 / Ø 3 mm) (J)**. Insère la **pièce (B)** sur la baguette d'apport. Insère celle-ci sur la **pièce (A)** et **colle-les ensemble**. Fixe la **barrette de connexion (P)** sur la baguette d'apport (J).



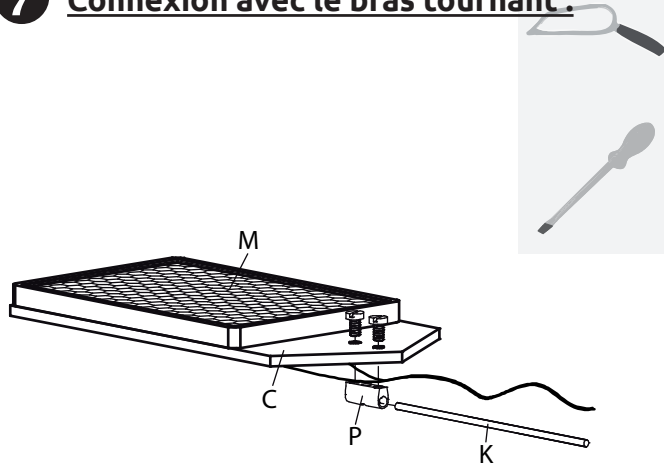
### 6 La cellule solaire :



Reporte les dimensions pour la pièce (C) sur le **contreplaqué (130 / 65 / 3 mm)** et perce les **trous Ø 3 mm**. Découpe les **biais** avec la scie à chantourner et ponce-les. Colle la cellule solaire avec de la **colle universelle** sur la pièce (C) : Note-toi bien les pôles de la cellule solaire ! Isole les extrémités du fil double et connecte-les aux pôles de la cellule solaire.



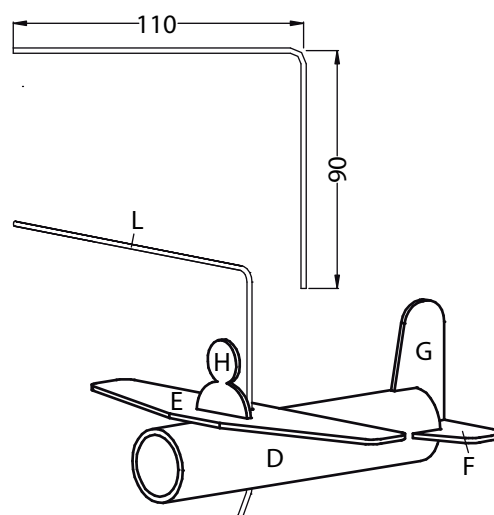
### 7 Connexion avec le bras tournant :



Découpe les pièces (K, L) de la **baguette d'apport (330 / Ø 2 mm)**. Fixe la pièce (K) avec une **barrette de connexion (P)** et **2 vis** à la pièce (C).



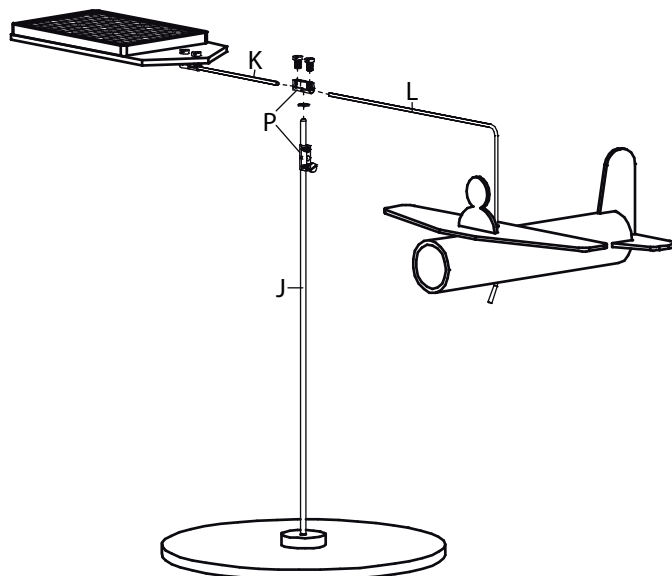
### 8 Connexion avec l'avion :



**Courbe la pièce (L)** selon le schéma. Enfile la pièce (L) à travers le trou arrière de l'avion et **courbe l'extrémité inférieur en biais**.



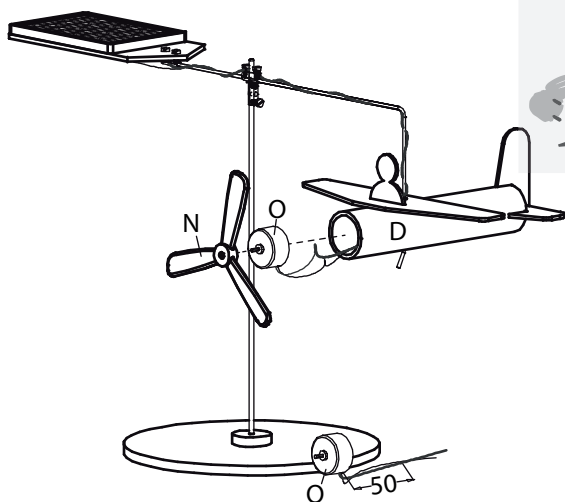
## 9 Connexion du support avec le bras tournant :



**Perce le trou central de la dernière barrette de connexion** avec un **forêt Ø 3 mm**. Place pour cela la barrette de connexion sur le côté plat et tiens-la avec une pince universelle.  
 Fixe les **pièces (L, K)** dans la **barrette de connexion (P)** - insère-la seulement jusqu'à ce qu'elle ne dépasse pas le trou central. Mets encore une **rondelle** sur la barrette de connexion (P).  
 Insère le **bras tournant (K, L)** sur le **support (J)**.

OK✓

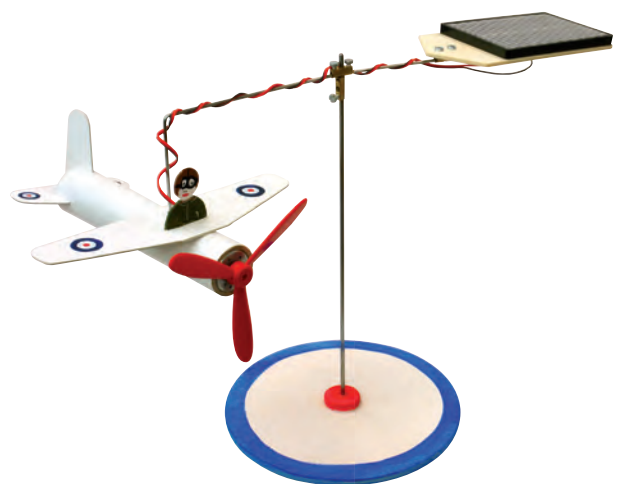
## 10 Connexion du moteur :



Enroule de double fil autour des pièces (K, L). Enfile l'extrémité du fil à travers **le trou dans le tube (D)** et ressors-le par l'avant.  
 Raccourcis les câbles du moteur solaire (O).  
 Isole les extrémités du câble **et relie-les** ensemble.

OK✓

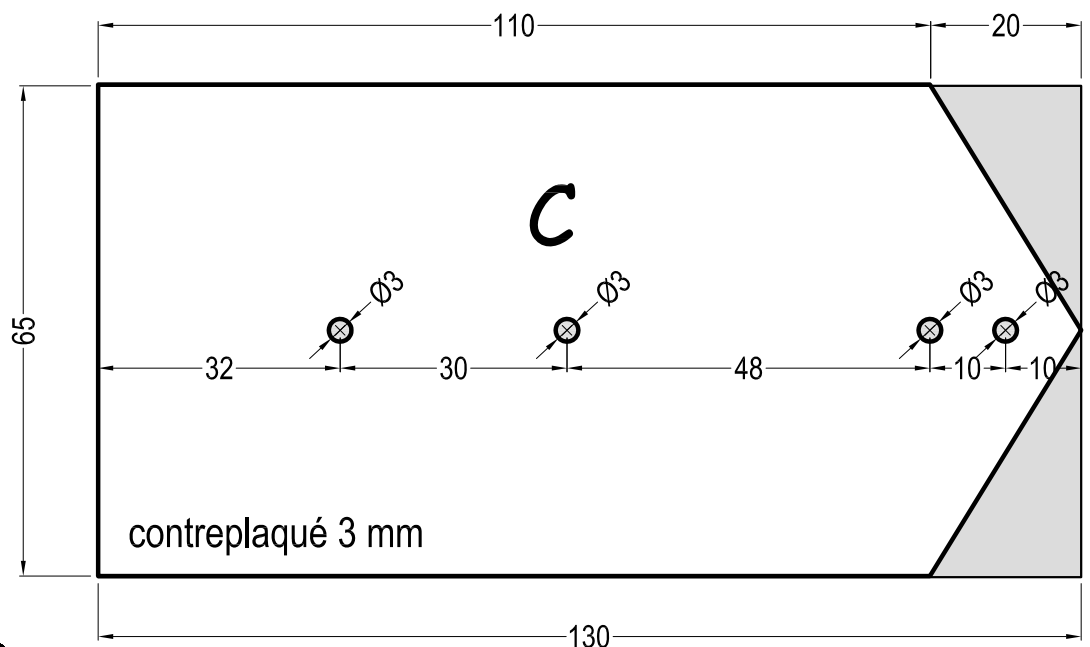
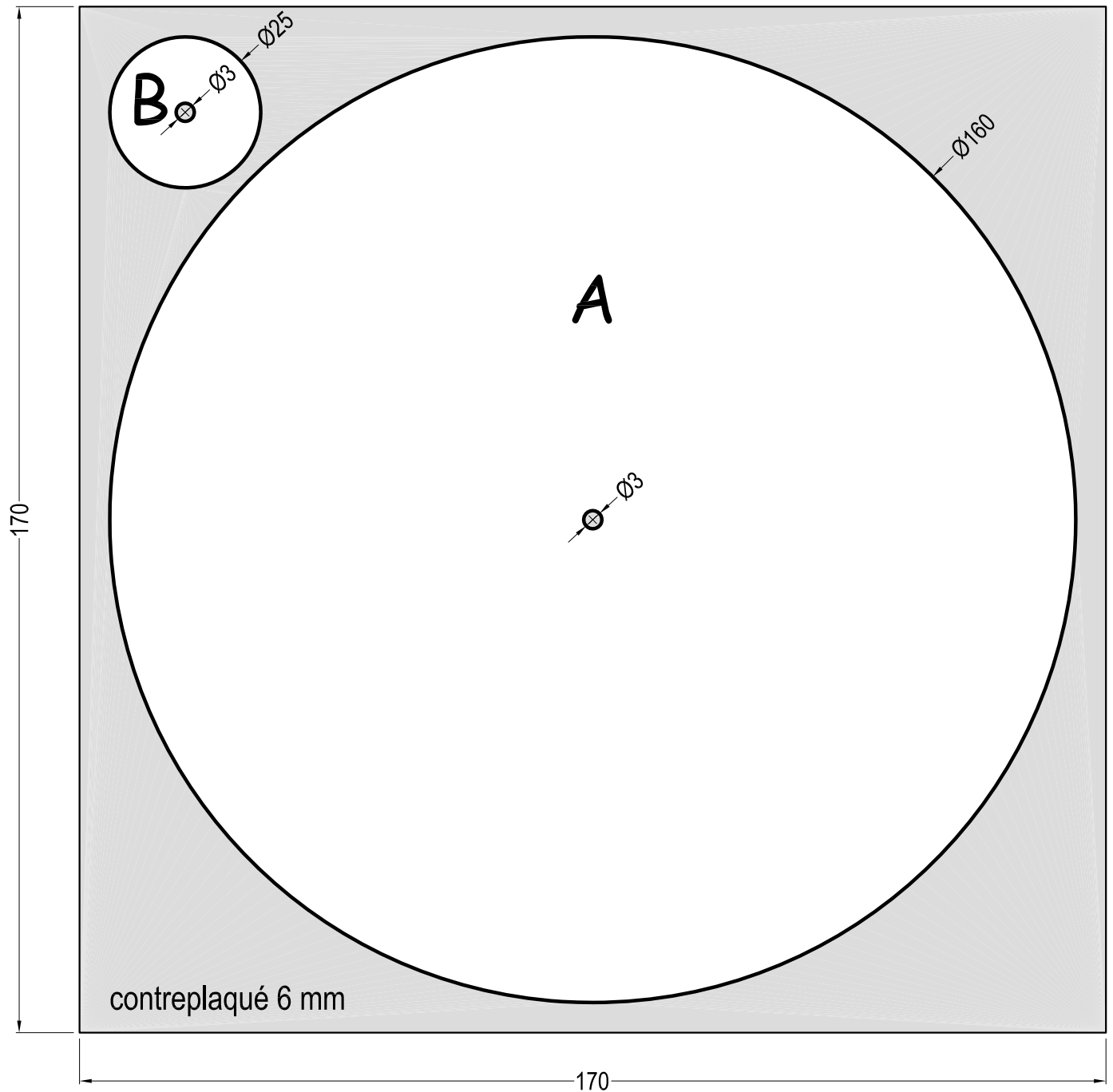
## 11 Finition :



**Peins ton avion solaire** dans les couleurs de ton choix et avec de jolis motifs.  
 La maquette fonctionne le mieux, à l'extérieur, **sous un soleil radieux !**

**Bon plaisir et bon amusement !**

OK✓



gabarit pour les pièces en carton

