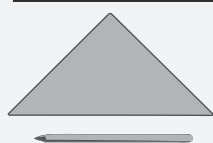


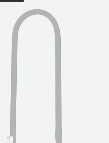
Carl, Dérouleur de ruban adhésif



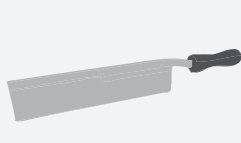
OUTILLAGE CONSEILLÉ :



crayon & règle



scie à chantourner



scie à denture fine

forêt
Ø 4 mm

marteau



pince



papier abrasif

colle à bois
universelle

NOM :

CLASSE :

LISTE DES PIÈCES :

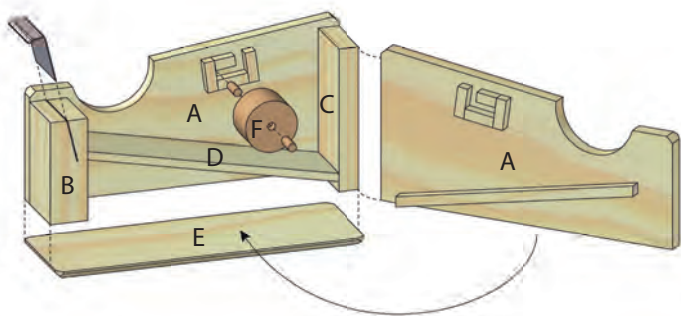
DIMENSIONS :

DÉSIGNATION :

PIÈCES :

LISTE DES PIÈCES :		DIMENSIONS :	DÉSIGNATION :	PIÈCES :
2 planches en bois	<input type="checkbox"/>	150 / 70 / 10 mm	côtés latéraux	A
1 latte en bois	<input type="checkbox"/>	70 / 30 / 10 mm		C
1 latte en bois	<input type="checkbox"/>	50 / 30 / 18 mm		B
2 lattes en bois	<input type="checkbox"/>	185 / 5 / 5 mm		
1 contreplaqué	<input type="checkbox"/>	150 / 50 / 3 mm	plaque de base	E
1 contreplaqué	<input type="checkbox"/>	125 / 30 / 3 mm	plaque champs secret	D
1 tige ronde	<input type="checkbox"/>	18 mm / Ø 25 mm		F
1 tige ronde	<input type="checkbox"/>	20 mm / Ø 4 mm		
1 lame	<input type="checkbox"/>	Ta-28		

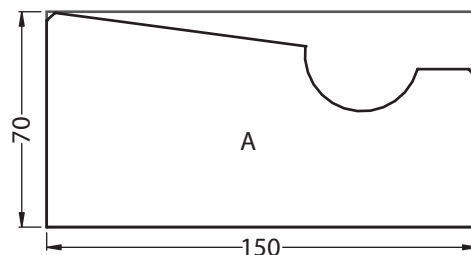
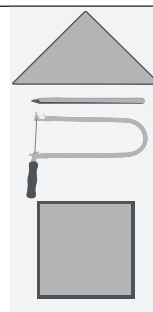
1 Vue d'ensemble:



Jette un coup d'oeil sur l'ensemble.



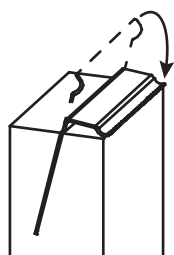
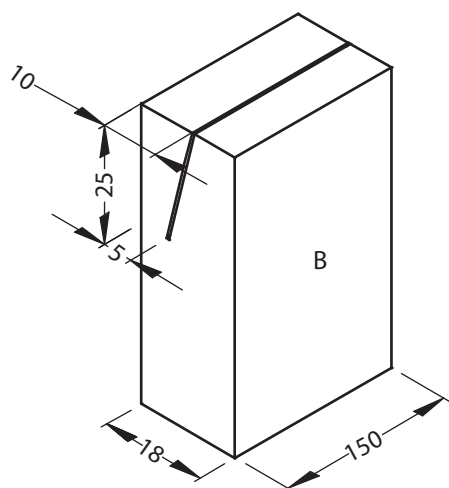
2 Les parois latérales (A):



Reproduis les **deux côtés latéraux (A)** (150 / 70 / 10 mm) du gabarit. Reporte également les positions du support du rouleau et de la base. Découpe avec la **scie à chantourner** et **ponce tous les bords avec le papier abrasif**.



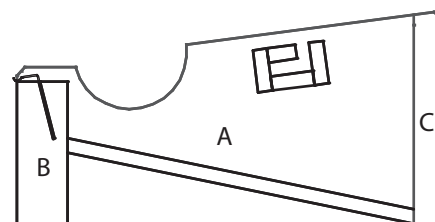
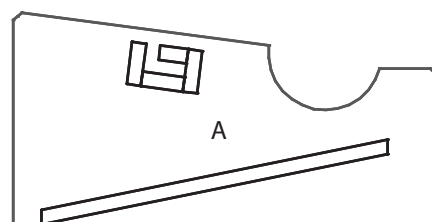
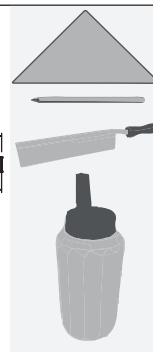
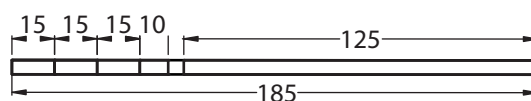
3 La lame:



Dessine dans la **pièce (B)** (50 / 30 / 18 mm) le biseau indiqué sur le schéma et découpe-le avec la **scie à denture fine**. Aplatis les deux bords de la **lame de découpe** avec un **marteau** et colle-les dans la **découpé**.



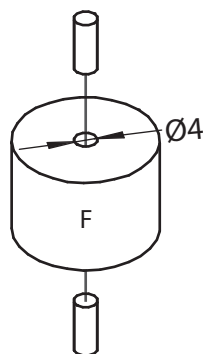
4 La répartition intérieure:



Découpe les **deux lattes en bois** (185 / 5 / 5 mm) comme indiqué sur le schéma et **colle-les**. (Attention, les côtés sont inversés, „en miroir“).



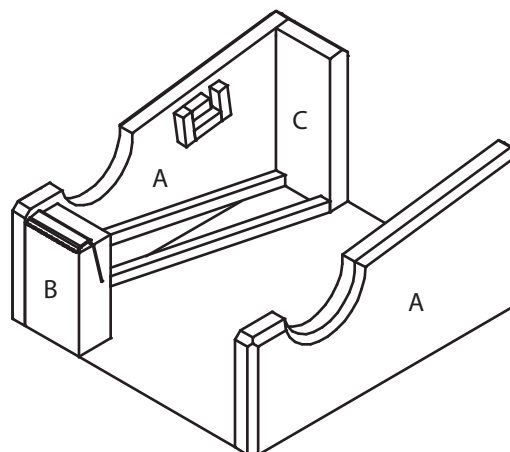
5 Le rouleau :



Perce dans la **tige ronde (F) (18 mm / Ø 25 mm)** un trou au **milieu** (fixe la tige ronde avec un pince). Coupe ensuite la **tige ronde (20 mm / Ø 4 mm)** en son **milieu** et **colle-la** dans le trou de manière que le rouleau puisse pivoter aisément.



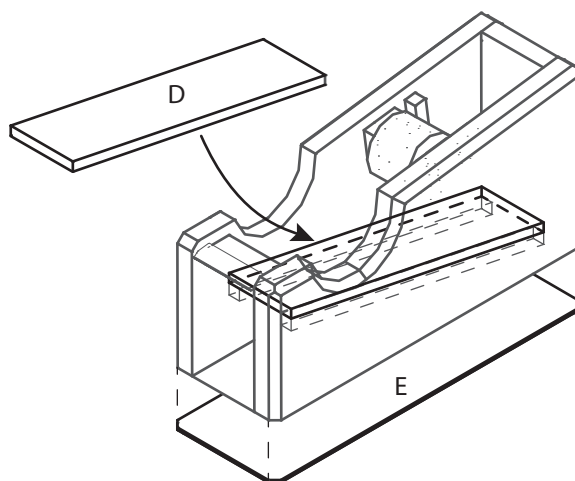
6 L'assemblage :



Après le séchage de la répartition intérieure, **colle ensemble** le dérouleur de scotch et laisse-le durcir coincé dans un étau.



7 Finition :



Encastre le **covercle du compartiment secret (D) (125 / 30 / 3 mm)** et pose les lattes coupées en biais. Il faut également **coller la plaque de base (E) (150 / 50 / 3 mm)**. Pour finir, **ponce encore une fois tous les bords avec le papier abrasif**.

Si tu **remplis le compartiment à secret avec du sable**, ton dérouleur tiendra beaucoup mieux. (attention : Dans ce cas il ne doit pas y avoir d'endroits ouverts !). Tu peux également appliquer une couche de **vernis pour le protéger**.

Bonne réussite et bon amusement !



