



Petite Lanterne



OUTILLAGE CONSEILLÉ :



crayon & règle

scie à
chantourner

tournevis

forêt
Ø 4 mmpapier
abrasifcolle à bois /
universelle

pince

NOM :

CLASSE :

LISTE DES PIÈCES :

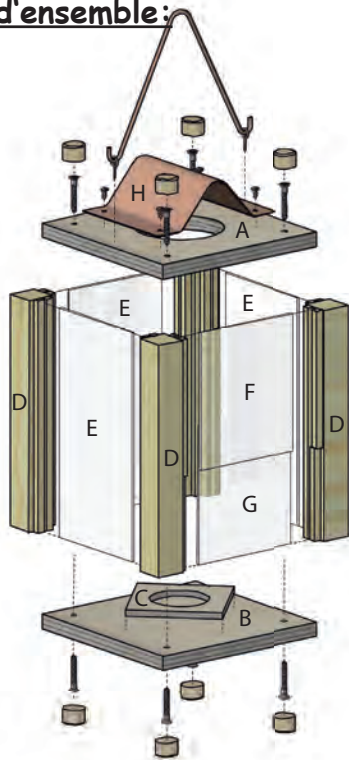
DIMENSIONS :

DÉSIGNATION :

PIÈCES :

LISTE DES PIÈCES :	OK✓	DIMENSIONS :	DÉSIGNATION :	PIÈCES :
2 contreplaqués	<input type="checkbox"/>	130 / 130 / 10 mm		A, B
1 contreplaqué	<input type="checkbox"/>	65 / 65 / 4 mm		C
4 lattes en bois	<input type="checkbox"/>	160 / 20 / 20 mm		D
16 lattes en bois	<input type="checkbox"/>	160 / 5 / 5 mm		
3 vitres acryliques (transparent)	<input type="checkbox"/>	158 / 78 / 2 mm		E
2 vitres acryliques (transparent)	<input type="checkbox"/>	95 / 78 / 2 mm		F, G
1 tôle de cuivre	<input type="checkbox"/>	125 / 80 / 0,6 mm		H
1 baguette d'apport	<input type="checkbox"/>	250 / Ø 2 mm		
1 bougie chauffe-plat	<input type="checkbox"/>			
8 rondelles en bois	<input type="checkbox"/>	Ø 15 mm		
8 vis	<input type="checkbox"/>	3,5 x 25 mm		
4 vis à tôle	<input type="checkbox"/>	2,9 x 6,5 mm		
2 pitons	<input type="checkbox"/>	8 x 4 mm		

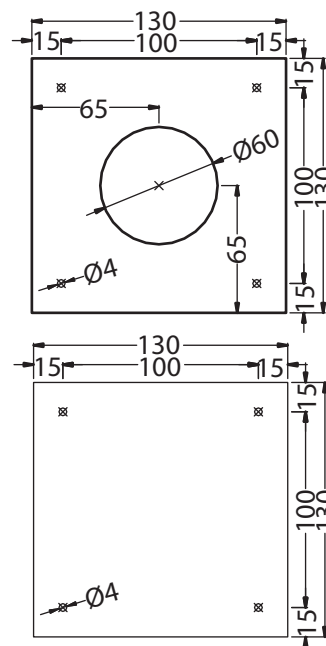
1 Vue d'ensemble:



Jette un coup d'oeil sur l'ensemble.

OK✓

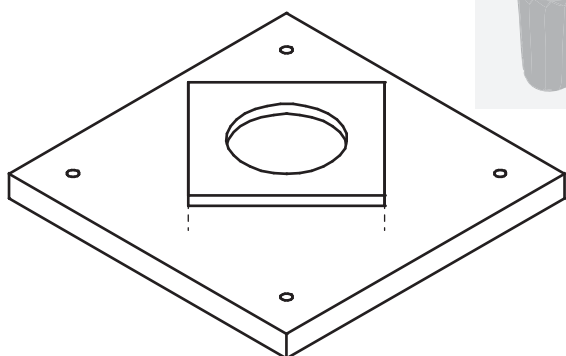
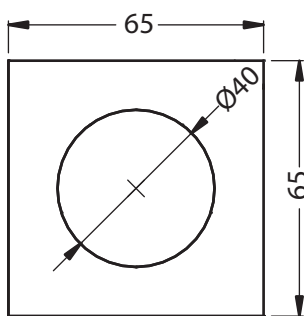
2 Les contreplaqués (A, B) :



Pour commencer, dessine et perce sur les **contreplaqués (130 / 130 / 10 mm)** les trous comme indiqués sur le schéma. Découpe un rond $\varnothing 60$ mm avec la scie à chantourner.

OK✓

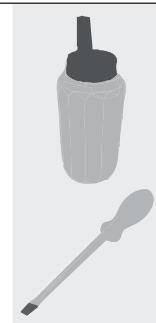
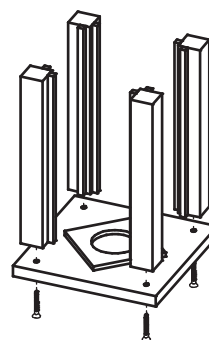
3 Assemblage :



Pré-perce également la latte (C) (65 / 65 / 4 mm) et découpe le rond avec la scie à chantourner. La pièce (C) peut être **collé** sur la plaque de base (B).

OK✓

4 Lattes pour vitres :

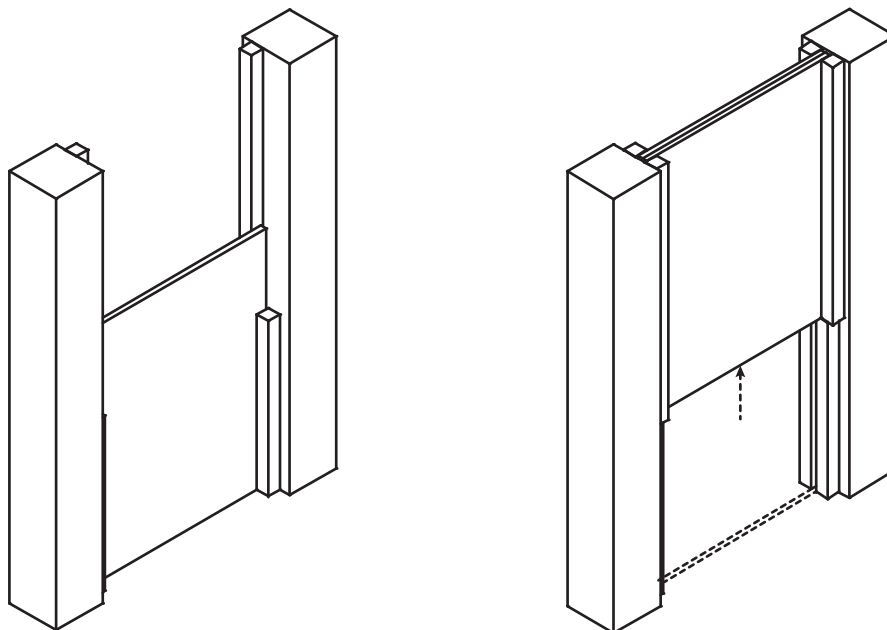


Colle les **lattes pour vitres intérieures (160 / 5 / 5 mm)** sur la pièce (D) (160 / 20 / 20 mm). Visse les 4 lattes (D) avec 4 vis sur la plaque de base (B). Veille bien à **enfoncer les vis suffisamment dans le bois** (les vis doivent être à fleur avec la plaque de base (B).

Retire la feuille protectrice des 3 verres acryliques (158 / 78 / 2 mm) et colle les 3 verres sur les lattes internes (Attention : utilise une colle pour bois et plastique). Puis tu peux coller les lattes externes pour verre.

OK✓

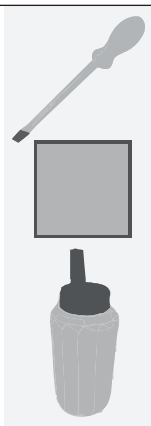
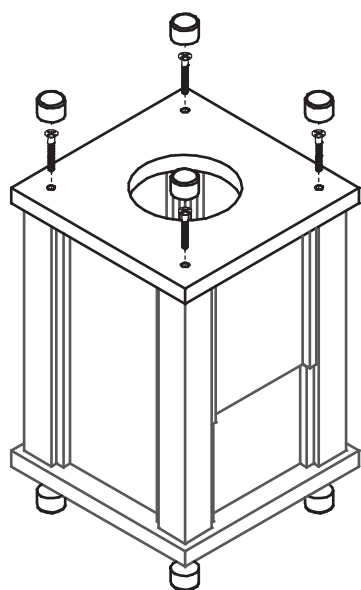
5 La porte coulissante :



Découpe 2 lattes (160 / 5 / 5 mm) de manière que tu auras **2 pièces avec une longueur de 95 mm** et **2 pièces avec une longueur de 65 mm**. Prends **une des 2 vitres acryliques (F) (95 / 78 / 2 mm)** et pose-la sur la latte interne. Puis tu colles la **latte en bois 65 mm delong sur l'extérieur de la pièce (D)** (pas de colle sur le verre acrylique) - de manière à pouvoir faire coulisser le verre acrylique facilement. Puis tu fais glisser ver le haut, tu insères l'autre vitre (G) par-dessu et tu **colles la longue latte 95 mm sur la pièce (D)** et sur l'autre vitre extérieure.

OK✓

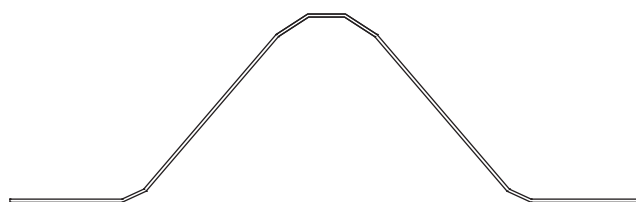
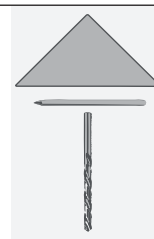
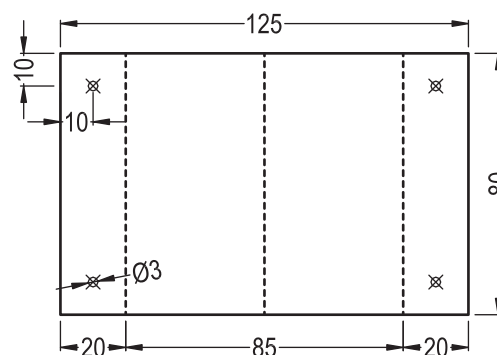
6 Couvercle :



Comme pour la base, le couvercle va être fixé avec **4 vis**. Celles-ci doivent à nouveau être bien **enfoncées à ras**. Puis, avec le **papier abrasif ponce les 8 rondelles en bois** et colle-les au-dessus des vis.

OK✓

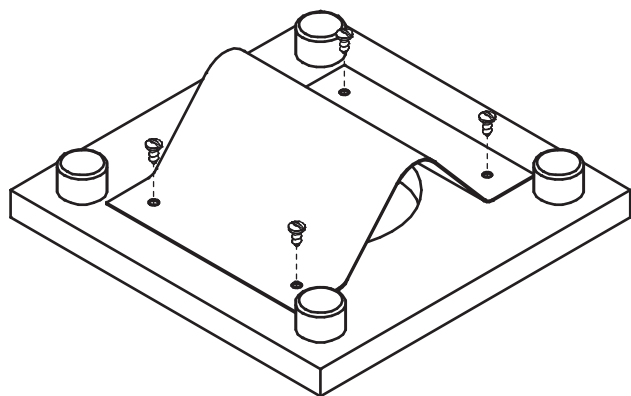
7 Tôle thermique :



Marque sur la **tôle en cuivre (125 / 80 / 0,6 mm)** le bord de pliage et les trous. Perce d'abord les **trous Ø 3 mm** et ensuite **recourbe** la tôle. (commence par le milieu) puis **seulement ensuite, sur les côtés**. Fixe la tôle à plier dans un étau.

OK✓

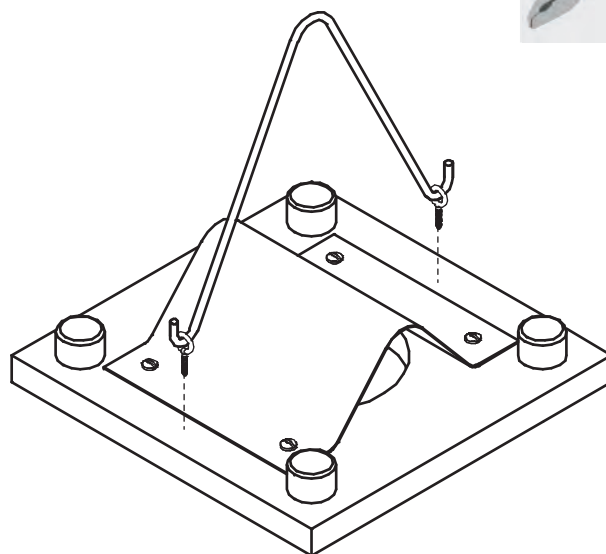
8 Tôle thermique :



Monte ensuite la tôle thermique **avec 4 vis à tôle (2,9 x 6,5 mm) au milieu** du couvercle (A).



9 La poignée et finition :



La poignée est fabriquée avec la baguette d'apport. A l'aide d'une **pince pointue** courbe la tige en suivant le schéma **et fixe cette tige** sur le couvercle, avec les 2 pitons.



10 Conseils de sécurité :

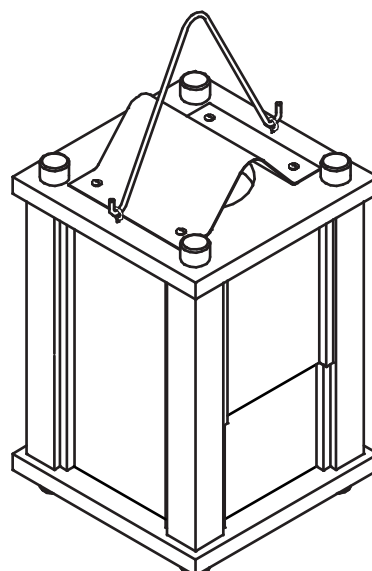


Attention : Ne jamais laisser brûler la lanterne **sans surveillance**. Bien fermer la porte coulissante dès que la bougie est insérée dans la lanterne.

Si la lanterne n'est pas stable, **ponce un peu les pieds** avec le papier abrasif, **jusqu'à ce qu'elle ne vacille plus** (si une lanterne se renverse, risque d'incendie !)



11 Décoration :

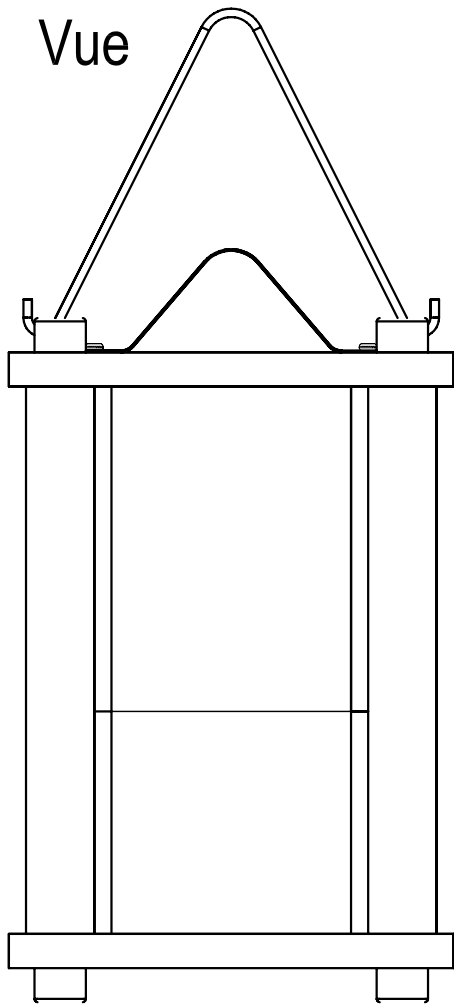


Afin que ta lanterne devienne une **pièce totalement unique**, tu peux lui appliquer une couche de peinture acrylique dans la couleur de ton choix et y dessiner des **motifs**. Pour donner une finition encore plus belle, tu peut également appliquer une couche de **cire naturelle ou de vernis**

Bonne réussite et bon amusement !

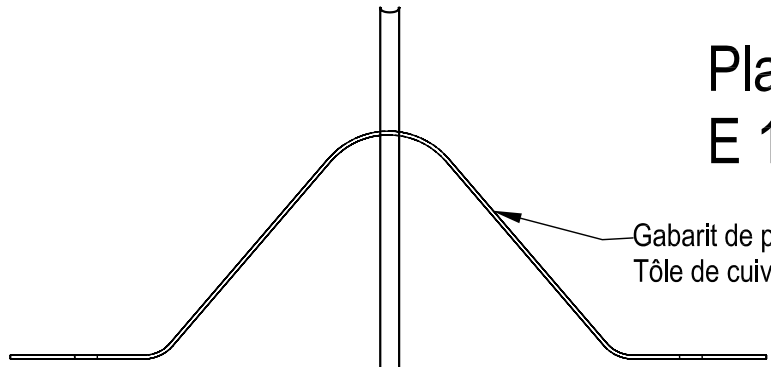


Vue

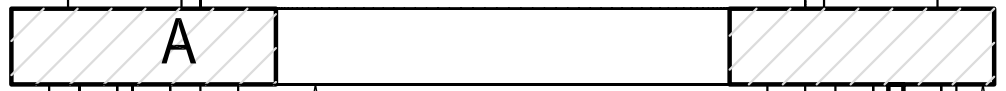


Plan 1
E 1/1

Gabarit de pliage
Tôle de cuivre E 1/1



80



A

fix

95

Porte coulissante

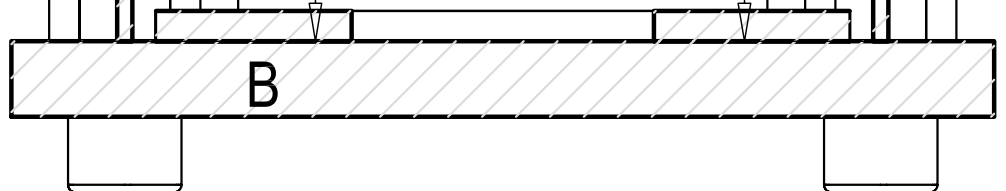
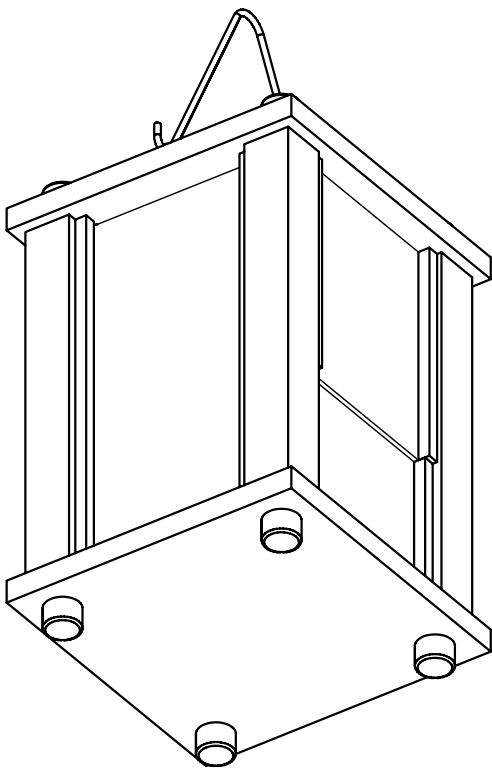
160

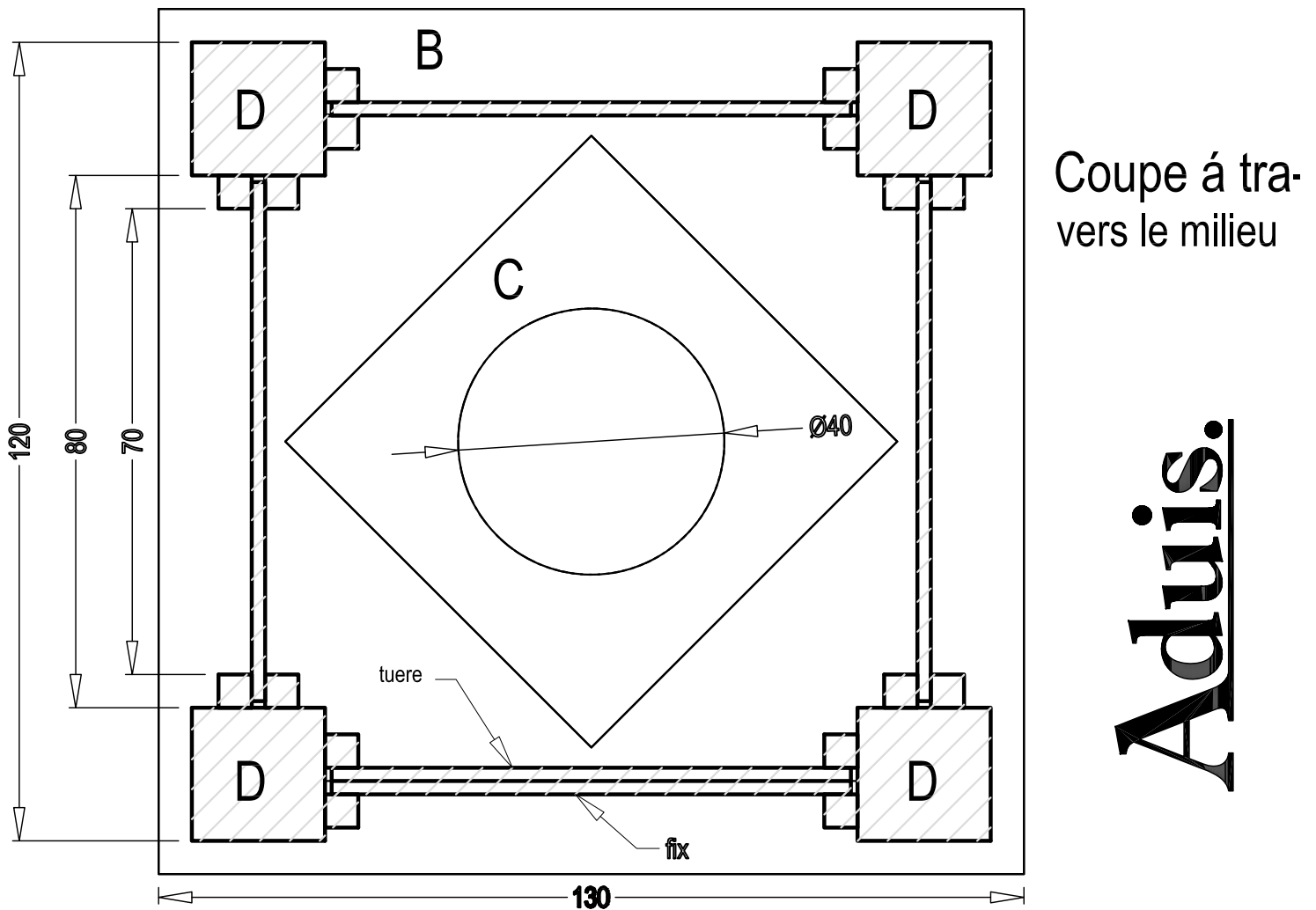
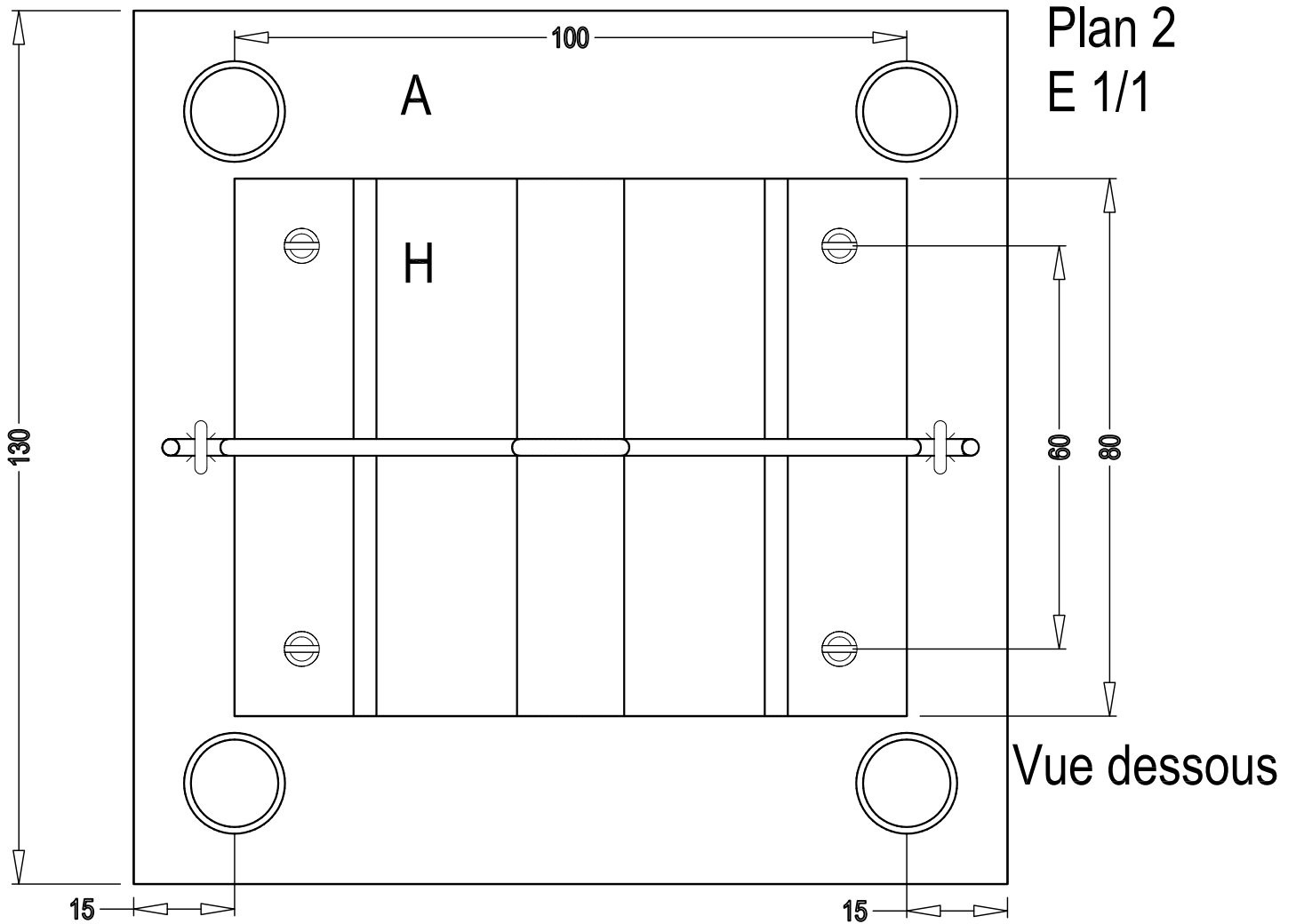
95

Aduis.

B

Vue dessous





Audis.