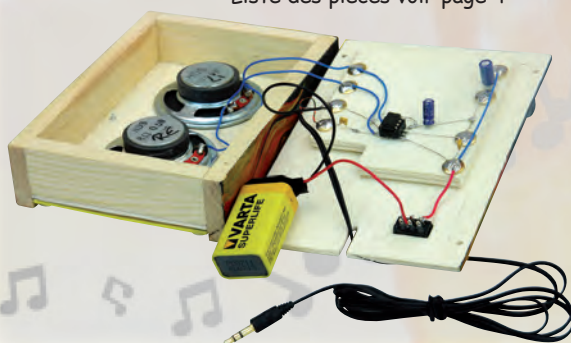


Boîtier stéréo

Lorsque j'avais votre âge, et certaines mauvaises langues disent que c'était il y a très très longtemps, ma tante me ramena un souvenir de ses vacances au bord de mer : un coquillage. Lorsqu'on le mettait contre l'oreille, on entendait la mer. Peu de temps après, les 1ers lecteurs de cassettes ont fait leur apparition, puis les lecteurs CD, I-Pod 1ère génération, I-Pod 3ème génération... et ainsi de suite. La radio analogique de vos parents était un jour la nouveauté au point de vue technique. Der analoge Radio eurer Eltern war einmal der neueste Stand der Technik. Ce fut un développement technique très rapide. De même qu'une montre vous donnera l'heure, votre boîtier-stéréo vous laissera entendre vos musiques préférées. Et un jour, vous regarderez ce boîtier et vous vous souviendrez qu'il fut un jour, ce boîtier était une innovation bien plus grande que le simple écho dans un coquillage !

Avec circuit amplificateur intégré !:

Liste des pièces voir page 4



Les feuilles pédagogiques se rapportant à cet article sont à télécharger sur notre site www.aduis.fr

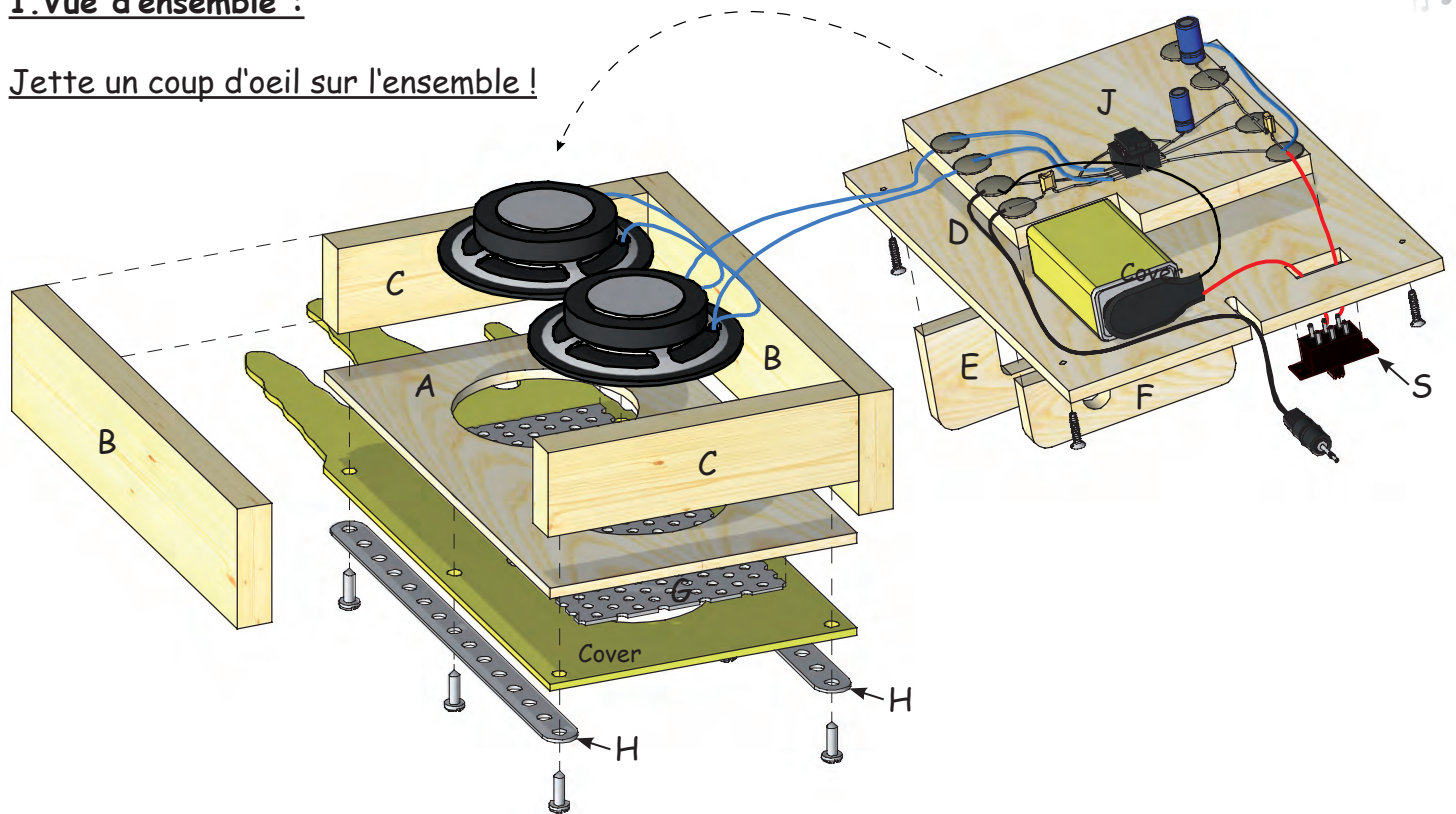


Nom :		Classe :	
Liste des pièces :		pièces :	Outillage conseillé :
1 contreplaqué	150 / 89 / 3 mm	A	crayon, règle, marteau
1 contreplaqué	150 / 110 / 4 mm	D	papier abrasif, ciseaux
1 contreplaqué	90 / 30 / 6 mm	E	scie à chantourner
1 contreplaqué	60 / 20 / 6 mm	F	scie à denture fine
1 polystyrène	250 / 89 / 2 mm	Cover	tournevis, compas
1 tôle perforée	125 / 60 mm	G	colle universelle, pointeau
2 bandes perforées	150 / 10 mm	H	ruban adhésif transparent
2 lattes en bois	150 / 35 / 10 mm	B	perceuse, forêts Ø 2, 4, 8 mm
2 lattes en bois	90 / 25 / 10 mm	C	fer à souder
2 haut-parleurs			colle à bois
1 câble pour lecteur MP3			peinture acrylique
6 vis	2,9 x 9,5 mm		
4 vis	2,0 x 10 mm		

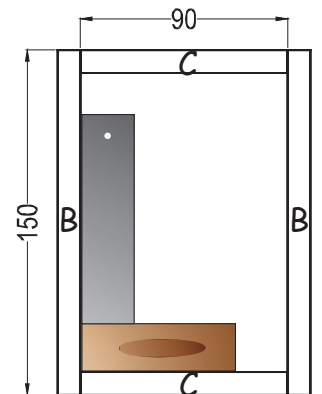
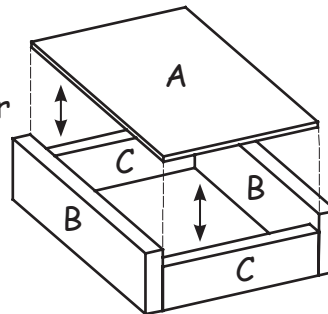
Matériel nécessaire

La notice de montage :1. Vue d'ensemble :

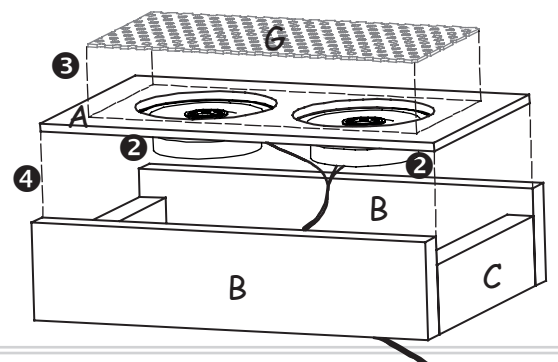
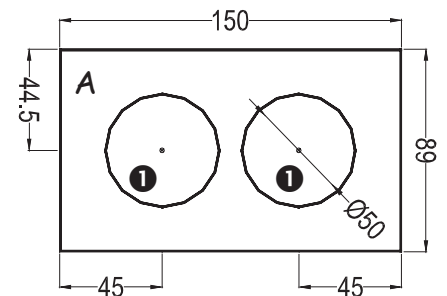
Jette un coup d'oeil sur l'ensemble !

2. Le cadre - Pièces (B) + (C) :

- Colle ensemble les pièces (B) + (C) pour former un cadre.
- > le cadre doit être en angle droit.
- > Contrôle en insérant brièvement la pièce (A).

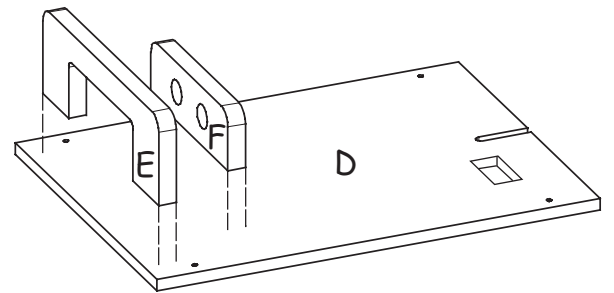
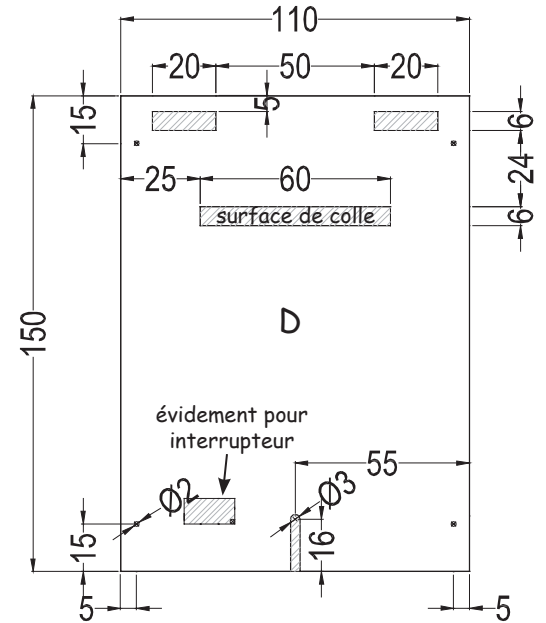
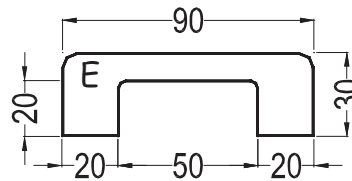
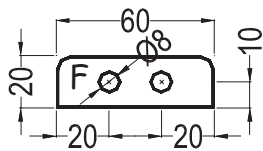
3. Pièce (A), Haut-parleurs avec câble, Pièce (G):

- Dessine les 2 ronds $\varnothing 50$ mm sur la pièce (A).
- ❶ Perce 2 petits trous te permettant d'enfiler la lame de ta scie et découpe les ronds. Ponce tous les bords avec le papier abrasif. - Peins le recto de la pièce (A) avec de la peinture (par ex. noir).
- ❷ Colle les 2 haut-parleurs sur la pièce (A).
- ❸ Colle la tôle perforée (G) sur la pièce (A).
- ❹ Colle la pièce (A) sur la pièce (C).



4. Le panneau arrière (D) et les supports (E) + (F) :

- Dessine les trous, les évidements et la surface de colle pour les pièces (E), (F) sur la pièce (D).
- Perce les trous $\varnothing 3$ mm et $\varnothing 2$ mm.
- Avec la scie à chantourner, découpe l'évidement de la pièce (D) et ponce les bords avec le papier abrasif.
- Dessine les pièces (E) + (F).
- Perce les trous $\varnothing 8$ mm dans la pièce (F).
- Découpe l'évidement dans la pièce (E) et ponce les bords.



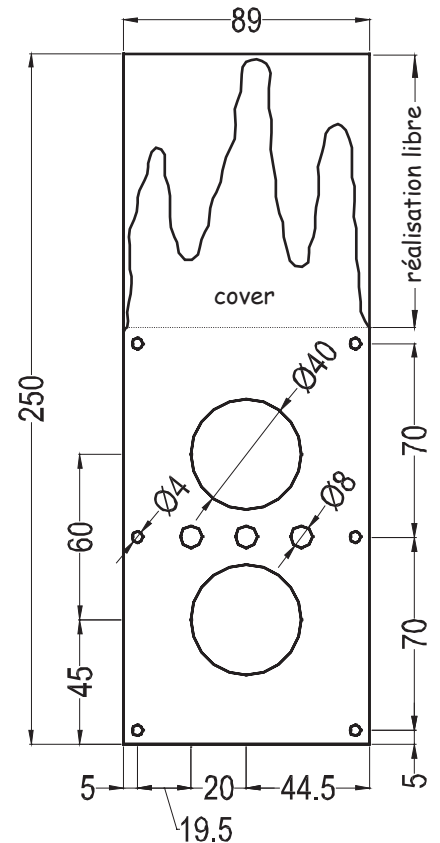
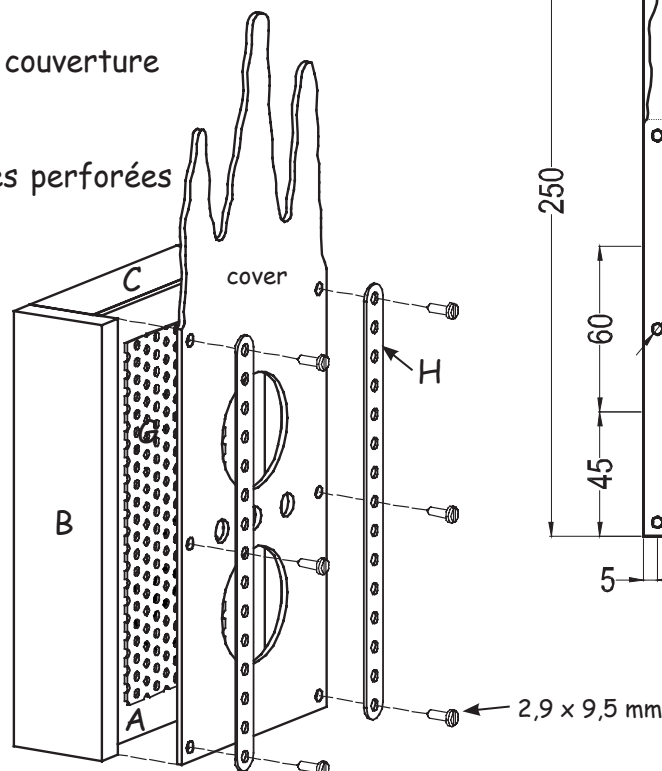
- Arrondis les coins des pièces (E) + (F) selon le schéma et colle-les sur la pièce (D).

5. La couverture et les bandes perforées (H) :

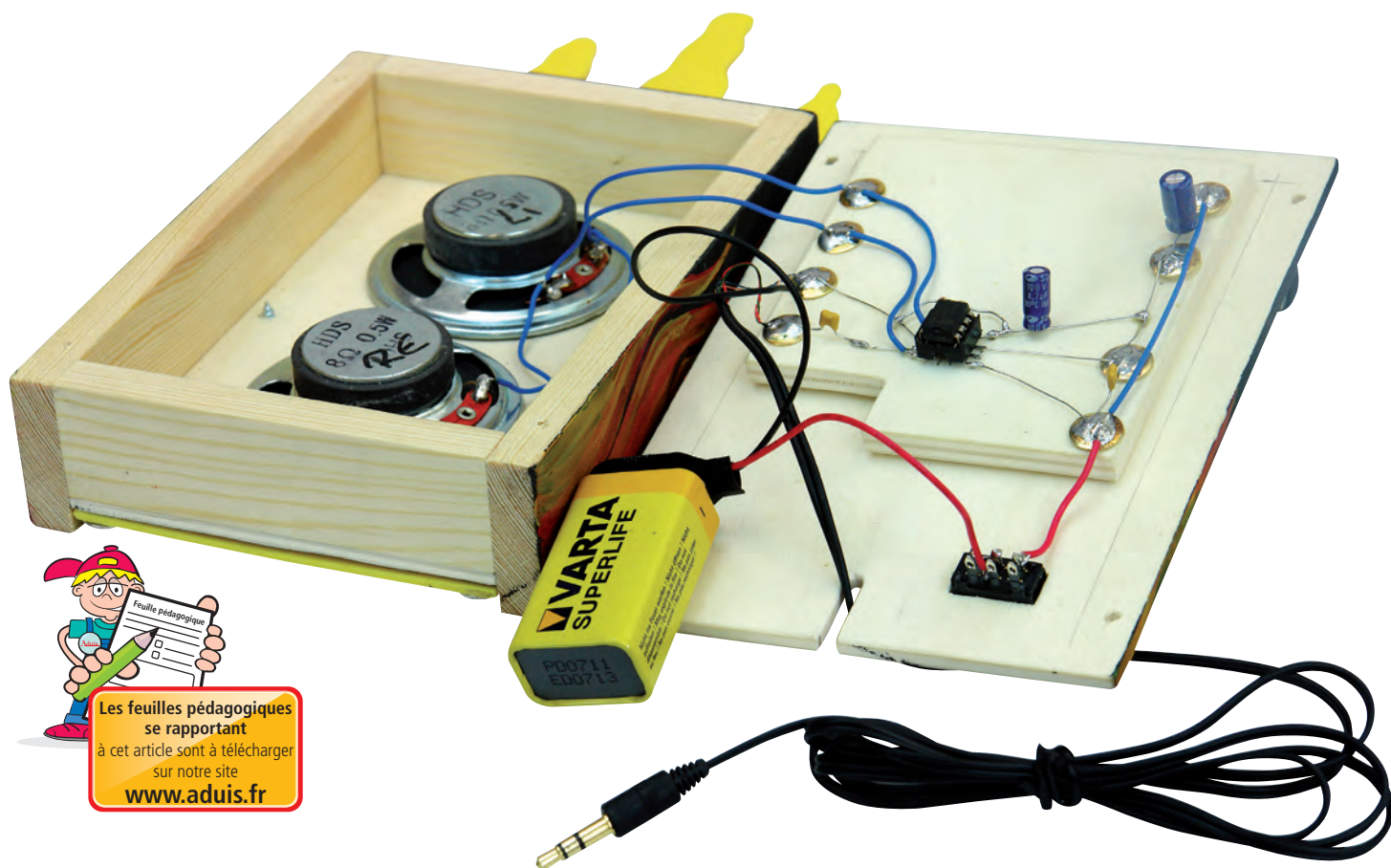
- Perce les trous $\varnothing 4$ mm.
- Réalise la partie supérieure de la couverture selon tes idées et tes goûts.
- Visse la couverture et les bandes perforées (H) avec 6 vis ($2,9 \times 9,5$ mm).

6. Décorer / Peindre :

- Conçois un modèle et peins avec des couleurs et des motifs de ton choix.



Amplificateur pour boîtier-stéréo MP3

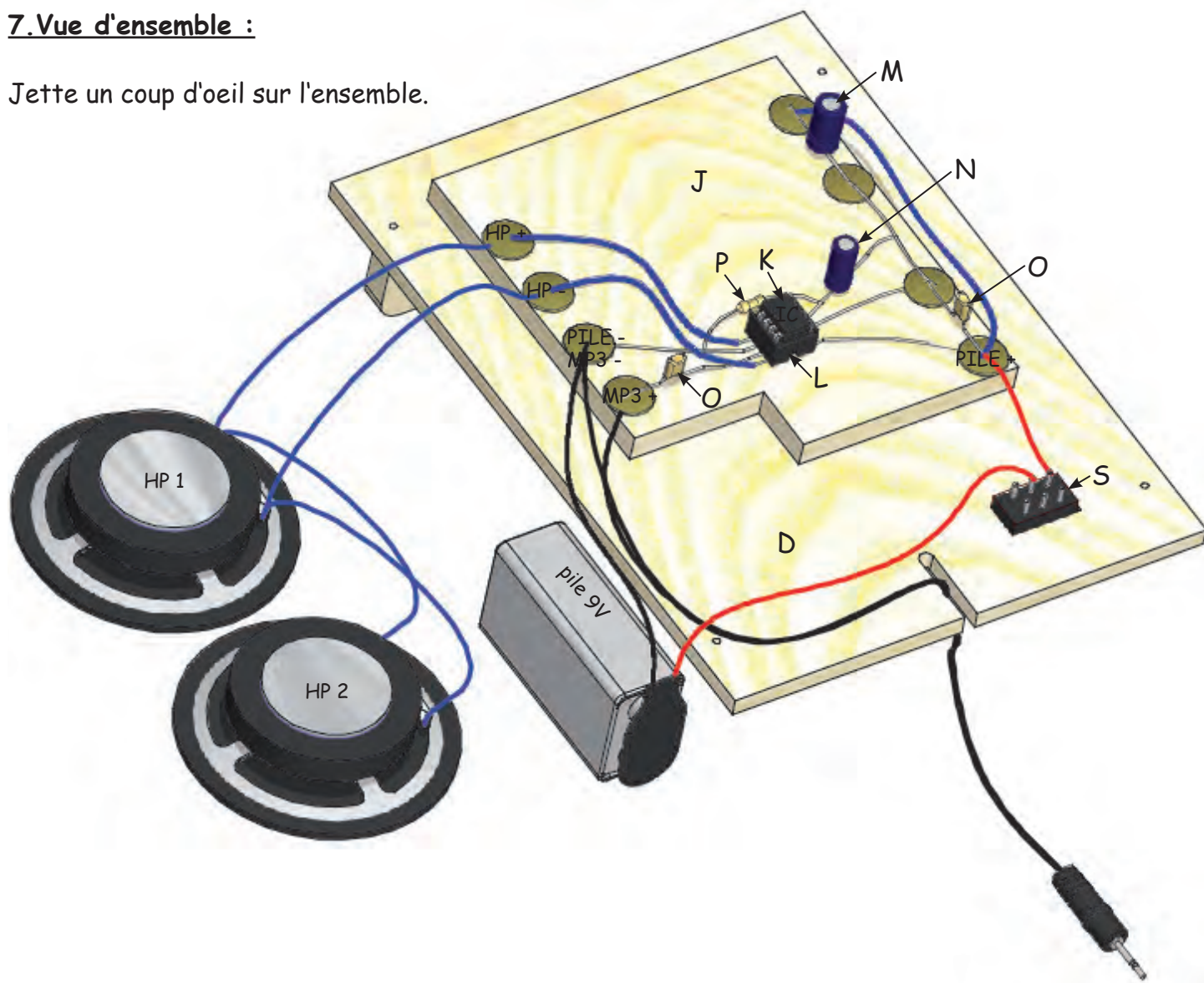


Les feuilles pédagogiques
se rapportant
à cet article sont à télécharger
sur notre site
www.aduis.fr

Nom :		Classe :	
Liste des pièces :		Pièces :	Outillage conseillé :
1 contreplaqué	90 / 80 / 6 mm	J	crayon, règle
1 clip de piles	9V		papier abrasif, marteau
1 câble isolé	1000 mm		scie à chantourner
1 câble dénudé	300 mm		fer à souder, fil d'étain
8 punaises	blank		lime, ciseaux
1 circuit intégré - 8 pôles		K	colle universelle
1 socle circuit intégré - 8 pôles		L	forêt Ø 3 mm
1 condensateur électrolytique	220 yF	M	poignon
1 condensateur électrolytique	4,7 yF	N	
2 condensateurs	100 nF	O	
1 résistances	100 K	P	
1 interrupteur coulissant	6 pôles	S	

7. Vue d'ensemble :

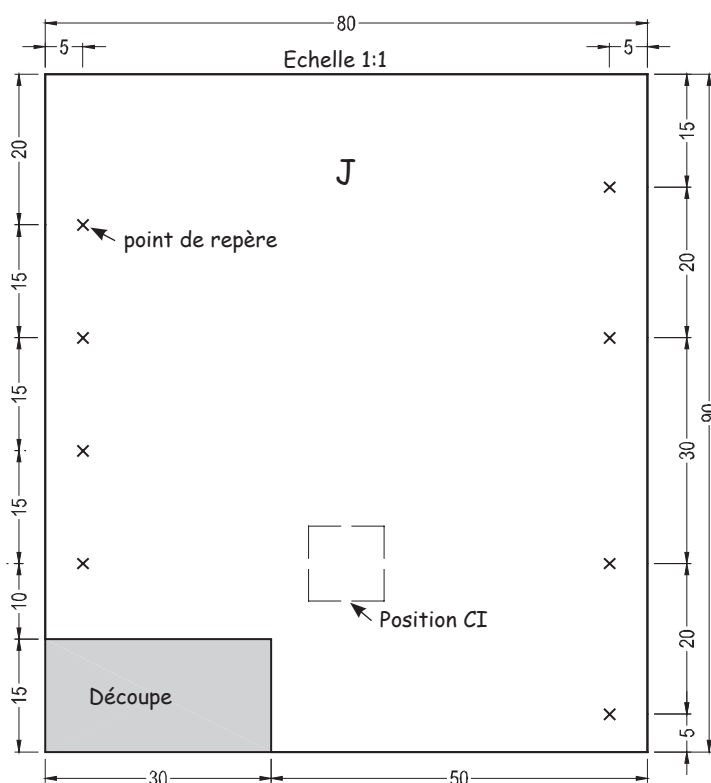
Jette un coup d'oeil sur l'ensemble.

**8. Le contreplaqué (J) :**

- Dessine les mesures de la découpe et la position du CI sur le contreplaqué (J).
- Avec le poinçon, marque les points de repère.
- Avec la scie à chantourner, fais la découpe et ponce tous les bords avec le papier abrasif.

9. Les punaises:

- Insère les punaises aux endroits des points de repère.



10. Les pièces du circuit :

Socle circuit intégré (8 pôles) L

Attention à l'encoche sur le côté !
Les encoches doivent se trouver l'une au-dessus de l'autre !

Circuit intégré (CI) - 8 pôles K

Condensateur électrolytique 220 yF M

Attention aux pôles!

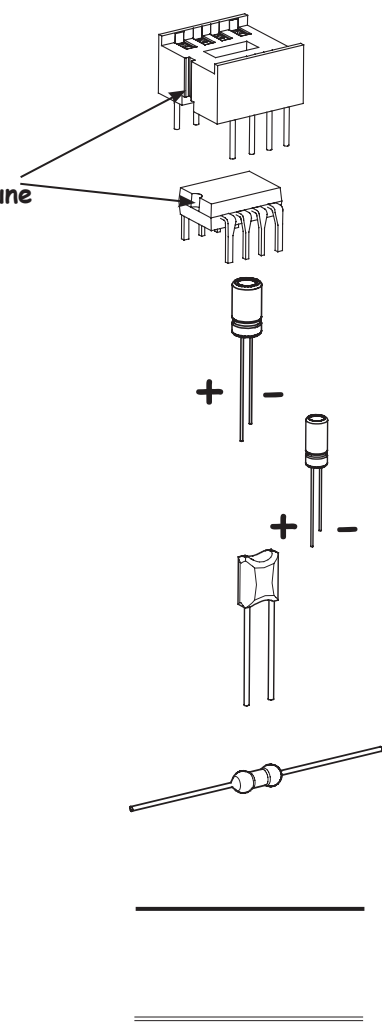
Condensateur électrolytique 4,7 yF N

Condensateur 100 nF O sans pôle

Résistance 100 K P sans pôle

Câble dénudé connexion

Câble isolé connexion isolée



11. Souder le circuit :

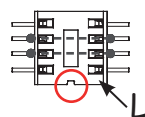
Attention !

NE PAS souder le CI (K) sur le socle CI (L) car avec la chaleur, il pourrait subir des dégâts !

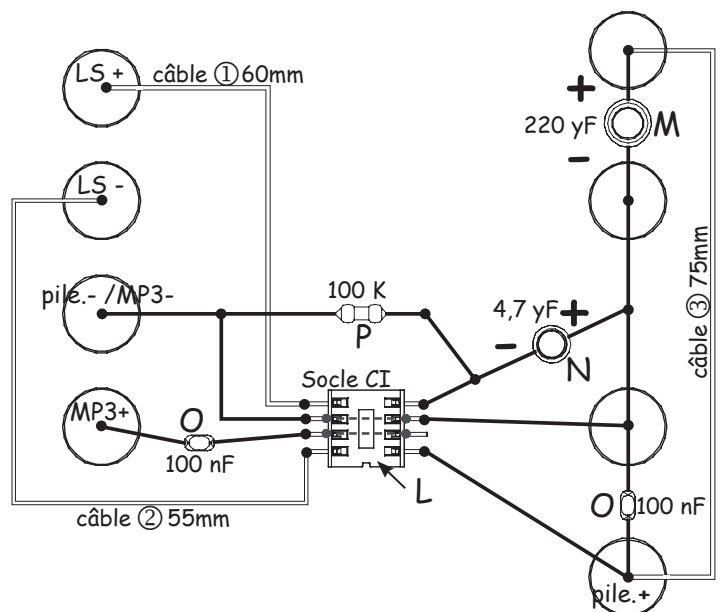
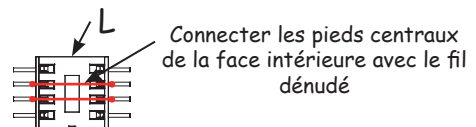
- Aplatis avec précaution les pieds du socle CI (L).
- Connecte sur la face inférieure du socle CI (L) les pieds du milieu avec un fil de liaison et soude-les (voir le schéma).

Le socle CI (L) a une petite encoche sur un côté. Elle détermine la polarité (emplacement) du CI dans l'interrupteur.

- Lors de la soudure du socle CI (L), respecte bien la position de l'encoche



- Soude les pièces (M,N,O,P) selon le schéma.
- Pour finir, soude le câble isolé ①,②,③.



12. Montage de l'interrupteur (S) sur l'arrière du boîtier-stéréo :

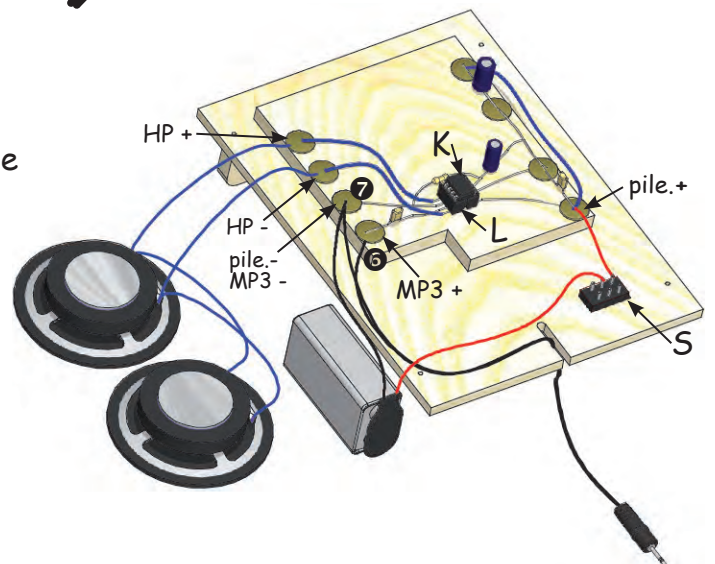
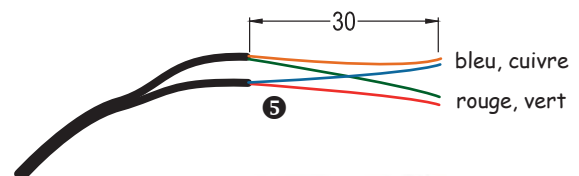
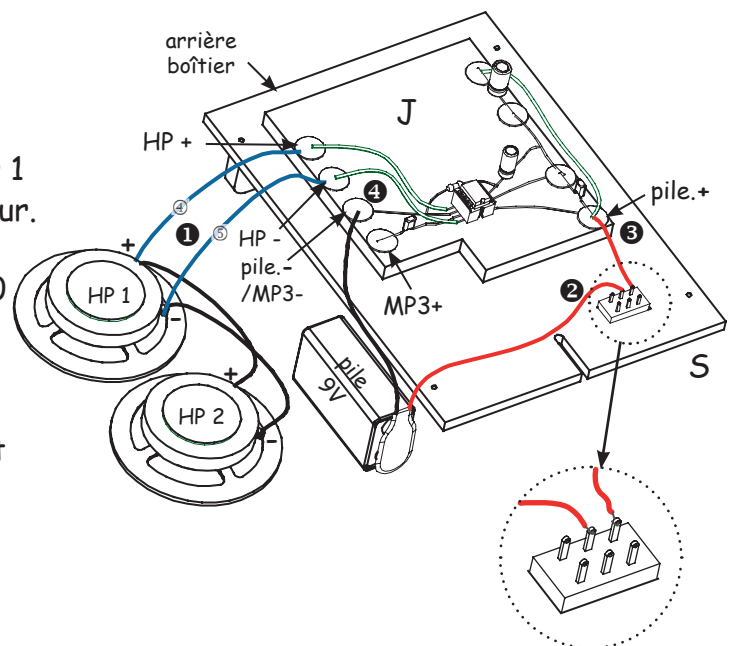
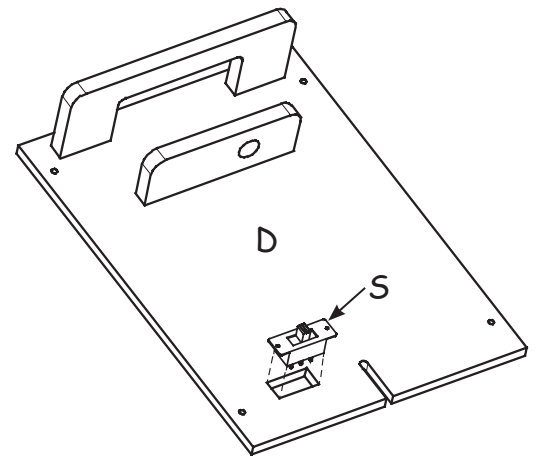
- Insère l'interrupteur (S) à partir de l'extérieur de la face arrière (D) dans la découpe et colle-la avec de la colle universelle.

13. Installer l'amplificateur et le connecter :

- Mets une goutte de colle sur l'arrière du contre-plaqué (A) et insère-le sur la partie intérieur de l'arrière du boîtier-stéréo.
- Découpe les câbles ④, ⑤, ⑥, ⑦ dans le câble isolé.

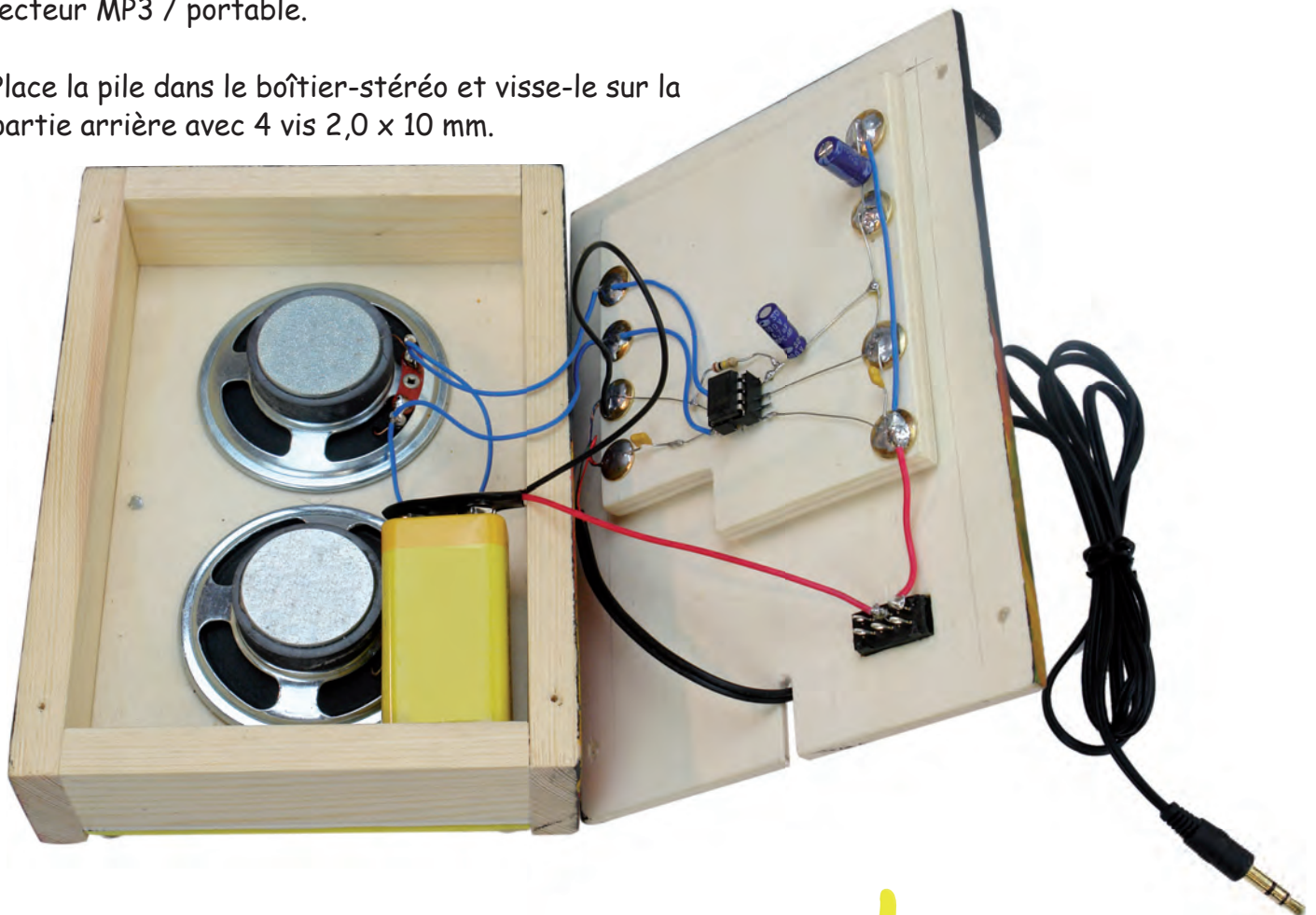
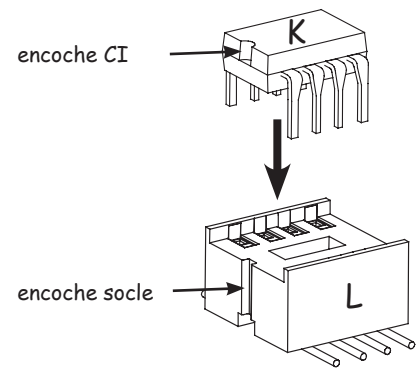
câble ④	100 mm
câble ⑤	100 mm
câble ⑥	80 mm
câble ⑦	80 mm

- 1 Branche avec les câbles ④ et ⑤ le haut-parleur 1 avec les connexions HS + et HS- de l'interrupteur.
 - 2 Coupe le câble + rouge du support de piles à 100 mm de long et soude-le à l'interrupteur (S).
 - 3 Du fil restant, coupe une longueur de 40 mm et connecte l'interrupteur (S) avec le branchement pile+ à l'interrupteur.
 - 4 Soude le câble - noir au branchement pile- de l'interrupteur.
 - 5 Retire l'isolation du câble MP3 sur une longueur d'env. 30 mm.
- Enroule les extrémités des câbles rouge + vert et bleu + cuivre ensemble.
- 6 Soude les câbles rouge/vert au branchement MP3+.
 - 7 Soude les câbles bleu/cuivre au branchement de la pile /MP3-.



14. Essai - Insérer le CI :

- Vérifie encore une fois tous les points de soudure et de la polarité des composants électroniques.
- Insère le circuit intégré (K) correctement dans son socle CI (L).
- Branche une pile 9V.
- Branche le câble MP3 dans la prise casque du lecteur MP3 / portable.
- Place la pile dans le boîtier-stéréo et visse-le sur la partie arrière avec 4 vis 2,0 x 10 mm.



Bonne Réussite et du plaisir !



